

Preisliste und Technische Daten
Gültig für das Modelljahr 2018



Nutzfahrzeuge

Der neue
Amarok



Inhalt.

- 03 Grundmodelle.
- 04 Serienausstattung.
- 11 Sonderausstattungen.
- 21 Spezialausstattungen.
- 22 Lackierungen.
- 23 Motoren.
- 24 Kraftstoffverbräuche, CO₂-Emissionen und Fahrleistungen.
- 25 Gewichte.
- 27 Abmessungen.
- 28 Reifenlabel.
- 29 Anmerkungen.
- 30 Allgemeine und zusätzliche Hinweise.

Grundmodelle.

Der neue Amarok

Motor	Antriebsart	Getriebe	Leistung maximal in kW (PS)	Abgas- norm	Kraft- stoffart	Ladefläche in m ²	Trendline	Comfortline	Canyon	Highline	Aventura
							Preise in EUR inkl. 19 % MwSt. ¹⁾ Preise in EUR exkl. 19 % MwSt. ¹⁾				
3,0-I-V6-TDI BMT	Hinterrad- antrieb	6-Gang- Schaltgetriebe	120 (163)	Euro 6	Diesel	2,52	30.606,80 25.720,00	35.200,20 29.580,00			
3,0-I-V6-TDI BMT	Allradantrieb 4MOTION	6-Gang- Schaltgetriebe	120 (163)	Euro 6	Diesel	2,52	32.629,80 27.420,00	37.223,20 31.280,00			
3,0-I-V6-TDI BMT	Allradantrieb 4MOTION	6-Gang- Schaltgetriebe	150 (204)	Euro 6	Diesel	2,52		38.829,70 32.630,00	43.207,71 36.309,00	46.826,50 39.350,00	
3,0-I-V6-TDI BMT	Allradantrieb 4MOTION	8-Gang- Automatikgetriebe	150 (204)	Euro 6	Diesel	2,52		40.995,50 34.450,00	45.373,51 38.129,00	48.992,30 41.170,00	
3,0-I-V6-TDI BMT	Allradantrieb 4MOTION	8-Gang- Automatikgetriebe	165 (224)	Euro 6	Diesel	2,52				49.795,55 41.845,00	55.399,26 46.554,00

BMT = BlueMotion Technology

Erläuterungen zu den hier aufgeführten Fußnotenziffern finden Sie unter "Anmerkungen".

Serienausstattung.

		Trendline	Comfortline	Canyon	Highline	Aventura
Karosserie	AdBlue-Tank mit 13 l Tankvolumen	●	●	●	●	●
	Außenspiegel, elektrisch einstell- und beheizbar	●	●	●	●	●
	Außenspiegel links asphärisch, rechts konvex	●	●	●	●	●
	Außenspiegelgehäuse in mattem Schwarz	●				
	Außenspiegelgehäuse in Wagenfarbe		●	●		
	Außenspiegelgehäuse in Wagenfarbe, teilverchromt				●	●
	Beleuchtung für Schwellerrohre mit integrierten LED-Spots					●
	B-Säule Schwarz glänzend					●
	Canyon Ausstattungspaket, Sportsbar in Schwarz matt			●		
	Design-Klebefolien Canyon			●		
	Heckklappe mit Heckklappenschloss und erleichterter Schließfunktion		●	●	●	●
	Heckklappe ohne Heckklappenschloss	●				
	Heckscheibe, beheizbar	●	●	●	●	●
	Karosserie mit höchstfesten Stählen	●	●	●	●	●
	Kraftstofftank mit 80 l Tankvolumen	●	●	●	●	●
	Kühlerschutzgitter, schwarz lackiert, mit 1 Doppelchromleiste		●			
	Kühlerschutzgitter, schwarz lackiert, mit 2 Doppelchromleisten und 6 vertikalen Chromstreben			●	●	●
	Kühlerschutzgitter, unlackiert, mit 1 Chromleiste	●				
	Laderaumbeschichtung, abrieb- und steinschlagresistent, Anthrazit, UV-beständig			●		●
	Leiterrahmen in Kastenprofilbauweise	●	●	●	●	●
	Pritschenbodenrahmen mit Ladeboden	●	●	●	●	●
	Radlaufverbreiterung, in Wagenfarbe lackiert		●	●	●	●
	Schmutzfänger, vorn und hinten	●	●	●	●	●
	Schriftzüge für Typ- und Motorbezeichnung an der Heckklappe sowie Schriftzug "4MOTION" seitlich			●		●

Informationen zu Kraftstoffverbrauch und CO₂-Emissionen finden Sie am Ende dieser Preisliste.

Serienausstattung.

		Trendline	Comfortline	Canyon	Highline	Aventura
Karosserie	Schwellerrohre Edelstahl mit Trittplächen					●
	Seitenscheiben vorn in Wärmeschutzglas, Seitenscheiben hinten und Heckscheibe abgedunkelt (Privacy)		●	●	●	●
	Stoßfänger hinten in Schwarz lackiert und mit integrierter Trittstufe	●	●	●		
	Stoßfänger hinten, verchromt, mit integrierter Trittstufe				●	●
	Stoßfänger vorn in Wagenfarbe ohne Spoiler		●	●	●	●
	Stoßfänger vorn reversibel	●	●	●	●	●
	Stoßfänger vorne genarbt	●				
	Tankklappe über Zentralverriegelung abschließbar	●	●	●	●	●
	Vorbereitung für Anhängervorrichtung (einschließlich Gespannstabilisierung)	●	●	●	●	●
	Wärmeschutzglas (grün)	●				
	Zusätzliche Staubschutz-Dichtung, außen	●	●	●	●	●
	4 Türen	●	●	●	●	●
Fahrwerk	Anhängelast 3.500 kg – nur bei 8-Gang-Automatikgetriebe		●	●	●	●
	Bordwerkzeug und Wagenheber	●	●	●	●	●
	Einzelradaufhängung mit Dreiecks-Doppelquerlenkern und Federdämpfern vorn	●	●	●	●	●
	Federung (2+1 Blattfedern) und Dämpfung	●	●	●	●	●
	Radschrauben, abschließbar				●	●
	Reifen 205 R 16 C 110/108 T	●				
	Reifen 245/65 R 17 111 T		●	●		
	Reifen 255/50 R 20 109 H					●
	Reifen 255/60 R 18 112 T				●	
	Reserverad (Leichtmetallfelge) mit Fahrbereifung					●
	Reserverad (Stahlfelge) mit Fahrbereifung	●	●	●	●	

Serienausstattung.

		Trendline	Comfortline	Canyon	Highline	Aventura
Fahrwerk	Stabilisatoren vorn	●	●	●	●	●
	Starrachse mit Blattfedern hinten, mehrlagig	●	●	●	●	●
	Zulässiges Gesamtgewicht 2.900 kg – nur bei Hinterradantrieb	●	●			
	Zulässiges Gesamtgewicht 2.920 kg – bei Amarok DoubleCab Trendline/Amarok DoubleCab Comfortline nur bei Allradantrieb 4MOTION	●	●	●	●	●
	16"-Fahrwerk mit 16"-Scheibenbremse vorne und Trommelbremse hinten – nur bei 120-kW-TDI	●	●			
	17"-Fahrwerk mit 17"-Scheibenbremse vorn und 16"-Scheibenbremse hinten – nur bei 150-kW-TDI		●	●	●	●
	4 Leichtmetallräder "Aragua" 8 J x 17			●		
	4 Leichtmetallräder "Manaus" 7,5 J x 18				●	
	4 Leichtmetallräder "Posadas" 8 J x 17		●			
	4 Leichtmetallräder "Talca" 8 J x 20					●
	4 Stahlräder 205er 6,5 J x 16	●				
Sicherheitsausstattung	Airbag für Fahrer und Beifahrer mit Beifahrer-Airbag-Deaktivierung	●	●	●	●	●
	Berganfahr- und Bergabfahrassistent	●	●	●	●	●
	Bi-Xenon-Frontscheinwerfer mit LED-Tagfahrlicht				●	●
	Blinkleuchten, seitlich	●	●	●	●	●
	Bruchsicherung der Lenkspindel	●	●	●	●	●
	Dreipunkt-Automatiksicherheitsgurte, zusätzlich höhenverstellbar in der 1. Sitzreihe	●	●	●	●	●
	Elektronisches Stabilisierungsprogramm mit Bremsassistent, ABS (inkl. Offroad ABS), ASR und EDS	●	●	●	●	●
	Halogen-Doppelscheinwerfer	●	●	●		
	Kindersitzverankerung ISOFIX und Top Tether	●	●	●	●	●
	Lenkrad	●				

Informationen zu Kraftstoffverbrauch und CO₂-Emissionen finden Sie am Ende dieser Preisliste.

Serienausstattung.

		Trendline	Comfortline	Canyon	Highline	Aventura
Sicherheitsausstattung	Lenkrad, in Höhe und Tiefe verstellbar	●	●	●	●	●
	Multifunktions-Lederlenkrad (3 Speichen)		●	●	●	
	Multifunktions-Lederlenkrad (3 Speichen) mit Schaltwippen					●
	Multikollisionsbremse	●	●	●	●	●
	Nebelscheinwerfer		●	●	●	●
	Offroad-ABS	●	●	●	●	●
	Rückfahrleuchte	●	●	●	●	●
	Rückleuchten, dunkel eingefärbt			●	●	●
	Seiten- und Kopfairbags für Fahrer und Beifahrer	●	●	●	●	●
	Servotronic (geschwindigkeitsabhängige Servolenkung) und Sicherheitslenksäule, höhen- und längenverstellbar	●	●	●	●	●
	Tagfahrlicht	●	●	●	●	●
	Verbandmaterial, Warndreieck und Warnweste	●	●	●	●	●
	Warnsummer und -leuchte bei nicht angelegtem Fahrer-Sicherheitsgurt	●	●	●	●	●
	Wegfahrsperr, elektronisch	●	●	●	●	●
	3. Bremsleuchte in LED-Ausführung	●	●	●	●	●
	4 Verzurrösen zur Ladegutsicherung, klappbar	●	●	●	●	●
Innenausstattungen	Bodenbelag aus Teppichboden	●	●	●	●	●
	Dekoreinlagen "Deep Inox"	●	●	●		
	Dekoreinlagen "Hellsilber"				●	●
	Dekorringe der Luftausströmer in Schwarz glänzend	●	●	●		
	Dekorringe der Luftausströmer in Silber				●	●
	Diverse Ablagen und Staufächer	●	●	●	●	●
	Diverse Haltegriffe	●	●	●	●	●
	Fahrer- und Beifahrersitz "ergoComfort" mit 14-Wege-Einstellung (12 elektrisch, 2 manuell)				●	●

Serienausstattung.

		Trendline	Comfortline	Canyon	Highline	Aventura
Innenausstattungen	Fußmatten vorn und hinten aus Velours, Satinschwarz mit Schriftzug Canyon, Druckknopfbefestigung			●		
	Handschuhfach mit abschließbarer Klappe	●	●	●	●	●
	Kartentaschen an den Rücklehnen der Sitze in der 1. Sitzreihe				●	●
	Lederteilumfang: Handbremshebel und Schaltknäuf in Leder		●	●	●	●
	Lendenwirbelstützen für die Sitze in der 1. Sitzreihe, elektrisch einstellbar				●	●
	Lendenwirbelstützen für die Sitze in der 1. Sitzreihe, manuell einstellbar			●		
	Mittelkonsole mit Ablagefach-Abdeckung		●	●	●	●
	Sitzbezüge in Aktionsausführung Canyon			●		
	Sitzbezüge in Leder "Nappa"					●
	Sitzbezüge in Leder "Vienna"				●	
	Sitzbezüge in Stoff, Dessin "Austin"	●				
	Sitzbezüge in Stoff, Dessin "Kemisu"		●			
	Staufächer unter den Sitzen in der 1. Sitzreihe		●	●		
	Teppichbodenbelag im Fahrerhaus, in der 1. Sitzreihe	●	●	●	●	●
	Textilmatten Aventura					●
2 Sonnenblenden, klapp- und seitlich schwenkbar	●	●	●	●	●	
Funktionsausstattung	Allergen-Filter				●	●
	Allradantrieb 4MOTION (permanent) – nur bei 8-Gang-Automatikgetriebe		●	●	●	●
	Allradantrieb 4MOTION (zuschaltbar) – nur bei Allradantrieb 4MOTION mit 6-Gang-Schaltgetriebe	●	●	●	●	
	Car-Net App-Connect			●	●	●
	Car-Net Guide & Inform			●		●
	Digitaler Radioempfang (DAB+)			●		●
	Fensterheber, elektrisch	●	●	●	●	●

Informationen zu Kraftstoffverbrauch und CO₂-Emissionen finden Sie am Ende dieser Preisliste.

Serienausstattung.

		Trendline	Comfortline	Canyon	Highline	Aventura
Funktionsausstattung	Front-Wischeranlage mit Intervallschaltung	●	●	●	●	●
	Geschwindigkeitsregelanlage		●	●	●	●
	Heiz- und Frischluftanlage mit mehrstufigem Frischluftgebläse, Mittelausströmer und Defrosterdüsen	●	●	●	●	●
	Heizkanal zur 2. Sitzreihe	●	●	●	●	●
	Heizung, mechanisch regelbar	●				
	Instrumenteneinsatz (km/h)	●	●	●	●	●
	Klimaanlage "Climatic"		●	●		
	Klimaanlage "Climatronic"				●	●
	LED-Kennzeichenbeleuchtung			●	●	●
	Leuchtweitenregulierung	●	●	●	●	●
	LKW-Zulassung	●	●	●	●	●
	Mobiltelefon-Schnittstelle	●	●	●	●	●
	Multifunktionsanzeige Plus		●		●	
	Multifunktionsanzeige Premium			●		●
	Navigationssystem "Discover Media" mit 6,33"-Touchscreen und elektronische Sprachverstärkung			●		●
	ParkPilot im Front- und Heckbereich mit Rückfahrkamera "Rear View"				●	●
	Radio "Composition Audio" mit TFT-Display (monochrom)	●	●			
	Radio "Composition Media" mit 6,33"-Touchscreen und elektronische Sprachverstärkung				●	
	Raucherausführung	●	●	●	●	●
	Scheibenwaschdüsen vorn, beheizbar					●
	Sitzheizung für Fahrer- und Beifahrersitz, getrennt regelbar				●	●
	Sprachbedienung			●	●	●
	Start-Stopp-System mit Bremsenergie-Rückgewinnung	●	●	●	●	●
USB-Schnittstelle (auch iPod-/ iPhone-/ iPad-fähig) und Multimediabuchse AUX-IN			●	●	●	
Warnsummer für noch eingeschaltetes Licht	●	●	●	●	●	

Serienausstattung.

		Trendline	Comfortline	Canyon	Highline	Aventura
Funktionsausstattung	Waschwasser-Standanzeige				●	●
	Zentralverriegelung mit Funkfernbedienung und Innenbetätigung	●	●	●	●	●
	1 Funkklappschlüssel, 1 Schlüssel starr	●	●	●	●	●
	3 12-V-Steckdosen (in der Schalttafel, Mittelkonsole und Seitenwand der Ladefläche)		●	●		
	4 12-V-Steckdosen (in der Schalttafel, Mittelkonsole, 2. Sitzreihe und Seitenwand der Ladefläche)				●	●

Informationen zu Kraftstoffverbrauch und CO₂-Emissionen finden Sie am Ende dieser Preisliste.

Sonderausstattungen.

		Trendline	Comfortline	Canyon	Highline	Aventura	Preis in € o. MwSt.	Preis in € m. MwSt.
Anhängervorrichtungen	Anhängervorrichtung, starr (einschließlich Gespannstabilisierung)	○	○	○	○	○	355,00	422,45
Außenspiegel	Außenspiegel, elektrisch einstell-, beheiz- und anklappbar	○			○	○	132,00	157,08
	Außenspiegel mit Chromspange, elektrisch einstell-, beheiz- und anklappbar		○	○			132,00	157,08
Ausstattungs Pakete	Ablagenpaket für Trendline - Staufächer unter den Sitzen in der 1. Sitzreihe - Mittelkonsole mit Ablagefach-Abdeckung - Zwei Becherhalter, in der 2. Sitzreihe	○					115,00	136,85
	Design-Paket - LED-Kennzeichenbeleuchtung - Sitzbezüge in Leder "Vienna" - Sitzheizung für Fahrer- und Beifahrersitz, getrennt regelbar		○	○			1.550,00	1.844,50
	Licht-Paket - LED-Kennzeichenbeleuchtung - Bi-Xenon-Frontscheinwerfer mit LED-Tagfahrlicht - 3. Bremsleuchte in LED-Ausführung mit Ladeflächenbeleuchtung - Nebelscheinwerfer inklusive Abbiegelicht		○	○			1.160,00	1.380,40
	Robust-Paket - Sitzbezüge in Kunstleder - Zulässiges Gesamtgewicht 3.080 kg - Federung (3+2 Blattfedern) und Dämpfung, hinten verstärkt - Bodenbelag aus Gummi, in der 1. und 2. Sitzreihe - 3. Bremsleuchte in LED-Ausführung mit Ladeflächenbeleuchtung	○					310,00	368,90
	Stylepaket Chrom I - Edelstahl Stylingbar - flache Trittbretter aus Aluminium - 3. Bremsleuchte in LED-Ausführung mit Ladeflächenbeleuchtung	○	○		○		1.245,00	1.481,55
	Stylepaket Chrom II - Edelstahl Stylingbar - Schwellerrohre aus Edelstahl ohne Trittflächen - 3. Bremsleuchte in LED-Ausführung mit Ladeflächenbeleuchtung	○	○		○		1.250,00	1.487,50

Informationen zu Kraftstoffverbrauch und CO₂-Emissionen finden Sie am Ende dieser Preisliste.

● = serienmäßige Ausstattung ○ = Sonderausstattung gegen Mehrpreis o. M. = ohne Mehrpreis

Sonderausstattungen.

Ausstattungs Pakete	Trendline	Comfortline	Canyon	Highline	Aventura	Preis in € o. MwSt.	Preis in € m. MwSt.
Stylepaket Chrom II "PLUS" – Edelstahl Stylingbar "PLUS" – Schwellerrohre aus Edelstahl ohne Trittlflächen – 3. Bremsleuchte in LED-Ausführung mit Vorbereitung für Hardtop	○	○		○		1.520,00	1.808,80
Stylepaket Chrom III – Edelstahl Stylingbar – Schwellerrohre aus Edelstahl mit Trittlflächen – 3. Bremsleuchte in LED-Ausführung mit Ladeflächenbeleuchtung							
..., bei Amarok DoubleCab Trendline/Amarok DoubleCab Comfortline/Amarok DoubleCab Highline	○	○		○		1.275,00	1.517,25
..., bei Amarok DoubleCab Aventura					○	-374,00	-445,06
Stylepaket Chrom III "PLUS" – Edelstahl Stylingbar "PLUS" – Schwellerrohre aus Edelstahl ohne Trittlflächen – 3. Bremsleuchte in LED-Ausführung mit Vorbereitung für Hardtop							
..., bei Amarok DoubleCab Trendline/Amarok DoubleCab Comfortline/Amarok DoubleCab Highline	○	○		○		1.545,00	1.838,55
..., bei Amarok DoubleCab Aventura					○	-79,00	-94,01
Stylepaket Schwarz matt – Schwarze Stylingbar – Schwellerrohre in Schwarz mit Trittlflächen – 3. Bremsleuchte in LED-Ausführung mit Ladeflächenbeleuchtung							
..., bei Amarok DoubleCab Canyon			○			-295,00	-351,05
..., bei Amarok DoubleCab Trendline/Amarok DoubleCab Comfortline/Amarok DoubleCab Highline	○	○		○		975,00	1.160,25
Stylepaket Schwarz "PLUS" – Schwarze Hochglanz-Stylingbar "PLUS" – Schwellerrohre Schwarz ohne Trittlflächen – 3. Bremsleuchte in LED-Ausführung mit Vorbereitung für Hardtop	○	○		○		1.435,00	1.707,65

Informationen zu Kraftstoffverbrauch und CO₂-Emissionen finden Sie am Ende dieser Preisliste.

● = serienmäßige Ausstattung ○ = Sonderausstattung gegen Mehrpreis o. M. = ohne Mehrpreis

Sonderausstattungen.

		Trendline	Comfortline	Canyon	Highline	Aventura	Preis in € o. MwSt.	Preis in € m. MwSt.	
Ausstattungspakete	Technik-Paket – Außenspiegelgehäuse in Wagenfarbe, teilverchromt – Außenspiegel, elektrisch einstell-, beheiz- und anklappbar – Diebstahl-Alarmanlage mit Innenraumüberwachung, Back-up-Horn, Abschleppschutz und Gesamttüröffnung – Reifendruckkontrolle – 2 Funkklappschlüssel – Multifunktionsanzeige Premium								
	..., bei Amarok DoubleCab Highline/Amarok DoubleCab Aventura				○	○	570,00	678,30	
	..., bei Amarok DoubleCab Comfortline/Amarok DoubleCab Canyon		○	○			635,00	755,65	
	Winterpaket – Sitzheizung für Fahrer- und Beifahrersitz, getrennt regelbar (Serie bei Highline) – Waschwasser-Standanzeige (Serie bei Highline) – Scheibenwaschdüsen vorn, beheizbar						●		
	..., bei Amarok DoubleCab Highline				○		55,00	65,45	
	..., bei Amarok DoubleCab Trendline/Amarok DoubleCab Comfortline/Amarok DoubleCab Canyon	○	○	○			410,00	487,90	
Bodenbeläge	Bodenbelag aus Gummi im Innenraum	○	○	○	○	○	105,00	124,95	
Diebstahlschutz	Diebstahl-Alarmanlage mit Innenraumüberwachung, Back-up-Horn, Abschleppschutz und Einzeltüröffnung	○	○	○	○	○	305,00	362,95	
	Diebstahl-Alarmanlage mit Innenraumüberwachung, Back-up-Horn, Abschleppschutz und Gesamttüröffnung	○	○	○	○	○	305,00	362,95	
Differenzialsperre	100% Differenzialsperre hinten, mechanisch	○	○	○	○	○	595,00	708,05	
Fahrerassistenzsysteme	ParkPilot im Front- und Heckbereich		○	○			475,00	565,25	
	ParkPilot im Front- und Heckbereich mit Rückfahrkamera "Rear View"		○	○	●	●	955,00	1.136,45	
	ParkPilot im Heckbereich	○	○	○			345,00	410,55	
	ParkPilot im Heckbereich mit Rückfahrkamera "Rear View"	○	○	○			825,00	981,75	
Federungskonzept	Federung (3+2 Blattfeder) und Dämpfung hinten verstärkt, zulässiges Gesamtgewicht 3.080 kg	○	○	○	○	○	200,00	238,00	
Fenster	Sonnenschutzfolie Schwarz für die Fondraumverglasung	○	○	○	○	○	330,00	392,70	

Informationen zu Kraftstoffverbrauch und CO₂-Emissionen finden Sie am Ende dieser Preisliste.

● = serienmäßige Ausstattung ○ = Sonderausstattung gegen Mehrpreis o. M. = ohne Mehrpreis

Sonderausstattungen.

		Trendline	Comfortline	Canyon	Highline	Aventura	Preis in € o. MwSt.	Preis in € m. MwSt.
Feuerlöscher	Feuerlöscher (Inhalt 1 kg)	○	○	○	○	○	98,00	116,62
Flotten-Management-Systemschnittstelle	Elektrische Schnittstelle für externe Nutzung	○	○	○	○	○	63,00	74,97
Fußmatten	Fußmatten aus Gummi, in der 1. und 2. Sitzreihe	○	○		○		45,00	53,55
	Fußmatten in Velours, in der 1. und 2. Sitzreihe	○	○		○		80,00	95,20
Hardtop	Hardtop "Basis" inklusive Dichtungspaket und Wärmeschutzverglasung, in Wagenfarbe lackiert – 3. Bremsleuchte in LED-Ausführung mit Vorbereitung für Hardtop – bei Amarok DoubleCab Highline nur 6-Gang-Schaltgetriebe	○	○		○		2.830,00	3.367,70
	Hardtop "Highline" inklusive Dichtungspaket und Privacyverglasung, in Wagenfarbe lackiert (bei Aventura nicht in Verbindung mit einer Mattlackierung) – 3. Bremsleuchte in LED-Ausführung mit Vorbereitung für Hardtop – bei allen Modellen (außer Amarok DoubleCab Canyon/Highline 8-Gang-Automatikgetriebe)							
	..., bei Amarok DoubleCab Aventura					○	1.926,00	2.291,94
	..., bei Amarok DoubleCab Canyon			○			2.005,00	2.385,95
	..., bei Amarok DoubleCab Trendline/Amarok DoubleCab Comfortline/Amarok DoubleCab Highline	○	○		○		2.940,00	3.498,60
Heckflügeltüren/Heckklappe	Heckklappe mit Heckklappenschloss und erleichterter Schließfunktion	○	●	●	●	●	64,00	76,16
Heckscheibengitter	Heckscheibengitter hinter dem Fahrerhaus	○	○		○		305,00	362,95
Heizungen/Klimaanlagen	Allergen-Filter	○	○	○	●	●	25,00	29,75
	Klimaanlage "Climatic"	○	●	●			1.155,00	1.374,45
	Klimaanlage "Climatronic"				●	●		
	..., bei Amarok DoubleCab Comfortline/Amarok DoubleCab Canyon		○	○			300,00	357,00
	..., bei Amarok DoubleCab Trendline	○					1.455,00	1.731,45
Lackierte Anbauteile	Radlaufverbreiterung, in Schwarz lackiert			○			120,00	142,80

Informationen zu Kraftstoffverbrauch und CO₂-Emissionen finden Sie am Ende dieser Preisliste.

● = serienmäßige Ausstattung ○ = Sonderausstattung gegen Mehrpreis o. M. = ohne Mehrpreis

Sonderausstattungen.

		Trendline	Comfortline	Canyon	Highline	Aventura	Preis in € o. MwSt.	Preis in € m. MwSt.
Laderaumabdeckung	Laderaumabdeckung Aluminium klappbar und Dichtungspaket	○	○		○		1.680,00	1.999,20
	Laderaumabdeckung aus Kunststoff, in Wagenfarbe lackiert, klappbar und mit Dichtungspaket	○	○	○	○		2.690,00	3.201,10
	Roll Cover System in Silber	○	○	○	○	○	2.560,00	3.046,40
Laderaumauskleidung	Laderaumauskleidung Aluminium-Riffelblech	○	○		○		675,00	803,25
	Laderaumbeschichtung, abrieb- und steinschlagresistent, Anthrazit, UV-beständig	○	○	●	○	●	700,00	833,00
Laderaumpakete	Ladekantenschutz aus Kunststoff	○	○		○		175,00	208,25
	Laderaumschutzmatte aus Gummi, rutschhemmend, schalldämmend und stoßabsorbierend	○	○	○	○	○	115,00	136,85
Lampenbügel	Lampenbügel Canyon Schwarz matt, 4 Halogenleuchten			○			1.240,00	1.475,60
	Lampenbügel in Wagenfarbe lackiert, 4 Halogenleuchten - nicht in Verbindung mit einer Mattlackierung	○	○		○	○	1.240,00	1.475,60
Lenkräder	Lederlenkrad mit Lederteilumfang - Lederlenkrad - Lederteilumfang: Handbremshebel und Schaltknauf in Leder - Schalthebelstulpe in Leder	○					180,00	214,20
	Multifunktions-Lederlenkrad mit Lederteilumfang, Multifunktionsanzeige "Plus" und Geschwindigkeitsregelanlage - Multifunktions-Lederlenkrad (3 Speichen) - Lederteilumfang: Handbremshebel und Schaltknauf in Leder - Schalthebelstulpe in Leder - Geschwindigkeitsregelanlage - Multifunktionsanzeige Plus	○	●	●	●		585,00	696,15
	Multifunktions-Lederlenkrad (3 Speichen) mit Schaltwippen - Lederteilumfang: Handbremshebel und Schaltknauf in Leder - Multifunktionsanzeige Plus - nur bei 8-Gang-Automatikgetriebe		○		○	●	75,00	89,25

Informationen zu Kraftstoffverbrauch und CO₂-Emissionen finden Sie am Ende dieser Preisliste.

● = serienmäßige Ausstattung ○ = Sonderausstattung gegen Mehrpreis o. M. = ohne Mehrpreis

Sonderausstattungen.

		Trendline	Comfortline	Canyon	Highline	Aventura	Preis in € o. MwSt.	Preis in € m. MwSt.
Licht und Sicht	Bi-Xenon-Frontscheinwerfer mit LED-Tagfahrlicht und Waschwasser-Standanzeige – LED-Kennzeichenbeleuchtung	○	○	○	●	●	1.355,00	1.612,45
	Licht-und-Sicht-Paket – Tagfahrlicht mit Assistenzfahrlicht, automatischer "leaving home"-Funktion und manueller "coming home"-Funktion – Scheibenwischer-Intervallschaltung mit Regensensor	○	○	○	○	○	200,00	238,00
	3. Bremsleuchte in LED-Ausführung mit Ladeflächenbeleuchtung	○	○	○	○	○	25,00	29,75
Mobile Online Dienste	"Guide & Inform", Laufzeit 3 Jahre – Car-Net Guide & Inform	○	○	●	○	●	o. M.	
Multifunktionsanzeige/ Bordcomputer	Multifunktionsanzeige	○					106,00	126,14
	Multifunktionsanzeige Premium			●		●		
	..., bei Amarok DoubleCab Comfortline/Amarok DoubleCab Highline		○		○		230,00	273,70
Nebelscheinwerfer/ Zusatzscheinwerfer	Nebelscheinwerfer	○	●	●	●	●	165,00	196,35
	Nebelscheinwerfer inklusive Abbiegelicht							
	..., bei allen Modellen (außer Amarok DoubleCab Trendline)		○	○	○	○	82,00	97,58
	..., bei Amarok DoubleCab Trendline	○					250,00	297,50
Räder/Reifen - 16"	Leichtmetallräder "Korama" Schwarz 6,5 J x 16 – Reifen 245/70 R 16 111 T – Leichtmetallräder 6,5 J x 16	○					430,00	511,70
	16" Stahlfelge 245 R 16 – 4 Stahlräder 6,5 J x 16 – Reifen 245/70 R 16 111 T	○					130,00	154,70
Räder/Reifen - 17"	Leichtmetallräder "Albany" 8 J x 17, Oberfläche glanzgedreht – 4 Leichtmetallräder "Albany" 8 J x 17, Oberfläche glanzgedreht – Reifen 245/65 R 17 111 T							
	..., bei Amarok DoubleCab Highline				○		o. M.	
	..., bei Amarok DoubleCab Comfortline		○				130,00	154,70

Informationen zu Kraftstoffverbrauch und CO₂-Emissionen finden Sie am Ende dieser Preisliste.

● = serienmäßige Ausstattung ○ = Sonderausstattung gegen Mehrpreis o. M. = ohne Mehrpreis

Sonderausstattungen.

		Trendline	Comfortline	Canyon	Highline	Aventura	Preis in € o. MwSt.	Preis in € m. MwSt.
Räder/Reifen - 19"	Leichtmetallräder "Cantera" 8 J x 19 - 4 Leichtmetallräder "Cantera" 8 J x 19 - Reifen 255/55 R 19 111 T - Reserverad (Leichtmetallfelge) mit Fahrbereifung							
	..., bei Amarok DoubleCab Aventura					o	o. M.	
	..., bei Amarok DoubleCab Highline				o		430,00	511,70
	..., bei Amarok DoubleCab Canyon			o			740,00	880,60
	..., bei Amarok DoubleCab Comfortline		o				860,00	1.023,40
	Leichtmetallräder "Milford" 8 J x 19 - 4 Leichtmetallräder "Milford" 8 J x 19 - Reifen 255/55 R 19 111 T - Reserverad (Leichtmetallfelge) mit Fahrbereifung							
	..., bei Amarok DoubleCab Aventura					o	o. M.	
	..., bei Amarok DoubleCab Highline				o		430,00	511,70
	..., bei Amarok DoubleCab Canyon			o			740,00	880,60
	..., bei Amarok DoubleCab Comfortline		o				860,00	1.023,40
Räder/Reifen - 20"	Leichtmetallräder "Talca" matt 8 J x 20 - Reifen 255/50 R 20 109 H - Reserverad (Leichtmetallfelge) mit Fahrbereifung					o	100,00	119,00
Räder/Reifen - Reserverad/ Pannenset	Reserverad (Leichtmetallfelge) mit Fahrbereifung	o	o	o	o	●	265,00	315,35
Räder/Reifen - Winterräder (zusätzlich)	Zusätzliche Winterbereifung 245/65 R 17 auf 4 Leichtmetallrädern "Albany" 8 J x 17, Oberfläche glanzgedreht		o	o	o	o	1.475,00	1.755,25
Räder-/Reifenzubehör	Radschrauben, abschließbar	o	o	o	●	●	36,00	42,84

Informationen zu Kraftstoffverbrauch und CO₂-Emissionen finden Sie am Ende dieser Preisliste.

● = serienmäßige Ausstattung ○ = Sonderausstattung gegen Mehrpreis o. M. = ohne Mehrpreis

Sonderausstattungen.

		Trendline	Comfortline	Canyon	Highline	Aventura	Preis in € o. MwSt.	Preis in € m. MwSt.
Radioanlagen/ Navigationssysteme	Digitaler Radioempfang (DAB+)	○	○	●	○	●	185,00	220,15
	Navigationssystem "Discover Media" mit 6 Lautsprechern – Sprachbedienung – Digitaler Radioempfang (DAB+) – USB-Schnittstelle (auch iPod-/ iPhone-/ iPad-fähig) und Multimediabuchse AUX-IN – Navigationssystem "Discover Media" mit 6,33"-Touchscreen und elektronische Sprachverstärkung – 6 Lautsprecher: 2 Hochtöner, 2 Tieftöner, 2 Breitbandlautsprecher – Car-Net App-Connect – Mobiltelefon-Schnittstelle			●		●		
	..., bei Amarok DoubleCab Highline				○		555,00	660,45
	..., bei Amarok DoubleCab Trendline/Amarok DoubleCab Comfortline	○	○				870,00	1.035,30
	Radio "Composition Media" mit 6 Lautsprechern – Radio "Composition Media" mit 6,33"-Touchscreen und elektronische Sprachverstärkung – Sprachbedienung – USB-Schnittstelle (auch iPod-/ iPhone-/ iPad-fähig) und Multimediabuchse AUX-IN – 6 Lautsprecher: 2 Hochtöner, 2 Tieftöner, 2 Breitbandlautsprecher – Car-Net App-Connect – Mobiltelefon-Schnittstelle	○	○				300,00	357,00
Reifenkontrollanzeige	Reifendruckkontrolle	○	○	○	○	○	180,00	214,20
	Reifendruckkontrolle für Fahrbereifung und Winterräder	○	○	○	○	○	295,00	351,05
Schlüssel für Schließsystem	2 Funkklappschlüssel	○	○	○	○	○	26,00	30,94
	3 Funkklappschlüssel, 1 Schlüssel starr	○	○	○	○	○	52,00	61,88
	4 Funkklappschlüssel	○	○	○	○	○	78,00	92,82
Schriftzüge am Heck	Schriftzüge für Typ- und Motorbezeichnung an der Heckklappe sowie Schriftzug "4MOTION" seitlich – nur bei Allradantrieb 4MOTION – serienmäßig bei Amarok DoubleCab Canyon/Amarok DoubleCab Aventura	○	○	●	○	●	25,00	29,75

Informationen zu Kraftstoffverbrauch und CO₂-Emissionen finden Sie am Ende dieser Preisliste.

● = serienmäßige Ausstattung ○ = Sonderausstattung gegen Mehrpreis o. M. = ohne Mehrpreis

Sonderausstattungen.

		Trendline	Comfortline	Canyon	Highline	Aventura	Preis in € o. MwSt.	Preis in € m. MwSt.
Schwelleraufsatz/-abdeckung	Beleuchtung für Schwellerrohre mit integrierten LED-Spots	○	○		○	●	155,00	184,45
	Schwellerrohre Edelstahl mit Trittplächen	○	○		○	●	450,00	535,50
	Schwellerrohre Edelstahl ohne Trittplächen	○	○		○		425,00	505,75
	Schwellerrohre Schwarz Hochglanz ohne Trittplächen	○	○		○		475,00	565,25
	Schwellerrohre Schwarz mit Trittplächen	○	○		○		455,00	541,45
	Trittbretter flach aus Aluminium	○	○		○		420,00	499,80
Sitzbezüge	Sitzbezüge in Alcantara		○	○			690,00	821,10
	Sitzbezüge in Kunstleder	○					55,00	65,45
	Sitzbezüge in Leder "Vienna"		○	○	●		1.565,00	1.862,35
Sitze/Sitzeinstellungen	Fahrer- und Beifahrersitz "ergoComfort" mit 14-Wege-Einstellung (12 elektrisch, 2 manuell) – Sitzbezüge in Leder "Vienna" – Sitzheizung für Fahrer- und Beifahrersitz, getrennt regelbar – Lendenwirbelstützen für die Sitze in der 1. Sitzreihe, elektrisch einstellbar		○	○	●	●	2.600,00	3.094,00
	Lendenwirbelstützen für die Sitze in der 1. Sitzreihe, manuell einstellbar	○	○	●			139,00	165,41
Standheizungen/ Zusatzheizungen	Wasserzusatzheizung mit Funkfernbedienung und Climatronic – Klimaanlage "Climatronic" – Wasser-Zusatzheizung mit programmierbarer Standheizfunktion und Funkfernbedienung							
	..., bei Amarok DoubleCab Comfortline/Amarok DoubleCab Canyon		○	○			1.635,00	1.945,65
	..., bei Amarok DoubleCab Trendline	○					2.790,00	3.320,10
	Wasser-Zusatzheizung mit programmierbarer Standheizfunktion und Funkfernbedienung	○			○	○	1.335,00	1.588,65
	Zuheizer	○	○	○	○	○	310,00	368,90
Steckdose(n)	1 12-V-Steckdose (in der Schalttafel)	○					26,00	30,94
	4 12-V-Steckdosen (in der Schalttafel, Mittelkonsole, 2. Sitzreihe und Seitenwand der Ladefläche)		○	○	●	●	30,00	35,70
Stoßfänger	Ohne Stoßfänger hinten, (Heckklappe um 180° klappbar)	○					o. M.	

Informationen zu Kraftstoffverbrauch und CO₂-Emissionen finden Sie am Ende dieser Preisliste.

● = serienmäßige Ausstattung ○ = Sonderausstattung gegen Mehrpreis o. M. = ohne Mehrpreis

Sonderausstattungen.

		Trendline	Comfortline	Canyon	Highline	Aventura	Preis in € o. MwSt.	Preis in € m. MwSt.
Tachograf/Fahrtenschreiber	Einbau digitaler Tachograf in der Mittelkonsole, mit Abdeckung für das Ablagefach	○	○	○	○	○	680,00	809,20
	Vorbereitung Tachograf	○	○	○	○	○	275,00	327,25
Trägersysteme	Lastenträgersystem für die Ladefläche, für starke Lasten, maximale Traglast 100 kg	○	○		○		700,00	833,00
Tür- und Klappenverriegelung	Zentralverriegelung mit Funkfernbedienung, Innenbetätigung und Safesicherung	○	○	○	○	○	o. M.	
Unterfahrschutz	Triebwerks-Unterfahrschutz	○	○	○	○	○	150,00	178,50
	Unterfahrschutz für den Kraftstoffbehälter – nur bei Allradantrieb 4MOTION mit 6-Gang-Schaltgetriebe	○	○	○	○		400,00	476,00
Verzurrösen/Schienen für Ladegutsicherung	Schienensystem auf dem Ladeboden, 2 Schienen inklusive Klampen	○	○	○	○	○	300,00	357,00
	Schienensystem auf der Ladefläche zur Ladegutsicherung, je 2 an Boden/Seitenwänden, inklusive Klampen	○	○	○	○	○	640,00	761,60
	6 Verzurrösen zur Ladegutsicherung, klappbar	○	○	○	○	○	10,00	11,90
Warnmarkierungen	Warnmarkierung (rot/weiß) Folie auf Motorhaube sowie vorne und hinten an den Seiten	○	○		○		375,00	446,25
Zubehör	Tablethalter für diverse Anbieter, Taschenhaken, Kleiderbügel (Montage am Kopfstützen-Basishalter) - Beipack	○	○	○	○	○	180,00	214,20
	Zusätzlich 1 Basishalter zur Aufnahme von Tablethaltern, Taschenhaken und Kleiderbügeln an der Kopfstütze - Beipack	○	○	○	○	○	17,00	20,23

Informationen zu Kraftstoffverbrauch und CO₂-Emissionen finden Sie am Ende dieser Preisliste.

● = serienmäßige Ausstattung ○ = Sonderausstattung gegen Mehrpreis o. M. = ohne Mehrpreis

Spezialausstattungen.

		Trendline	Comfortline	Canyon	Highline	Aventura	Preis in € o. MwSt.	Preis in € m. MwSt.
Abnahme des Fahrzeugs	TÜV-Gutachten 1, Beschreibung von Umbauten nach § 19.2 StVZO, Eintrag in Zulassungsbescheinigung Teil I erforderlich	○	○	○	○	○	175,00	208,25
Arbeitsscheinwerfer auf Stylingbar	Arbeitsscheinwerfer auf der Stylingbar (2 LED-Arbeitsscheinwerfer oberhalb der Stylingbar montiert)	○	○	○	○		735,00	874,65
Elektronische Einbauten	Car WLAN, UMTS- WLAN Router im Handschuhfach				○	○	850,00	1.011,50
	230-Volt-Wechselrichter in der Mittelkonsole hinten	○	○	○			415,00	493,85
Laderaumpakete	Amarok Trennnetz für Schienensystem Laderaumteiler, Niederhalter, Netztasche für leichte Gegenstände bis 10 kg	○	○	○	○	○	180,00	214,20
	Kunststoffbox auf der Ladefläche, maximale Innenmaße 1.290 x 410 x 445 mm	○	○	○	○		940,00	1.118,60
Ladesysteme	Ausziehbarer Ladebodenauszug zum leichten Be- und Entladen der Ladefläche, max. Tragkraft 180 kg, 1.225 x 1.450 x 105 mm	○	○	○	○		1.235,00	1.469,65
Schwelleraufsatz/-abdeckung	Rockslider, Aluminiumprofil-Schwellerleiste mit 6 mm Wandstärke an der Bodenseite	○	○		○		875,00	1.041,25
Sitze, Trim & Polster	Säulen und Himmel in Alcantara	○	○	○	○	○	2.945,00	3.504,55
Spezielle Sonderausstattungen	Trittstufe als Aufstiegshilfe auf die Cargobox	○	○	○	○		285,00	339,15
Unterfahrschutz	Unterfahrschutz für den Motor, 5 mm Aluminium mit Verstärkungsrippen	○	○	○	○		925,00	1.100,75
	Unterfahrschutz für Getriebe, 5 mm Aluminium mit Verstärkungsrippen – nur bei 8-Gang-Automatikgetriebe		○	○	○		655,00	779,45
	Unterfahrschutz für Hinterachse (Differenzialgehäuse), 8 mm Aluminium	○	○	○	○	○	625,00	743,75

Informationen zu Kraftstoffverbrauch und CO₂-Emissionen finden Sie am Ende dieser Preisliste.

● = serienmäßige Ausstattung ○ = Sonderausstattung gegen Mehrpreis o. M. = ohne Mehrpreis

Lackierungen.

		Trendline	Comfortline	Canyon	Highline	Aventura	Preis in € o. MwSt.	Preis in € m. MwSt.
Außenlackierung	Candy-Weiß	○	○	○	○	○	o. M.	
	Tornadorot	○	○		○	○	325,00	386,75
Außenlackierung Matt	Indiumgrau Matt		○	○	○	○	2.160,00	2.570,40
	Ravennablau Matt		○		○	○	2.160,00	2.570,40
Außenlackierung Metallic	Chestnut Brown Metallic	○	○		○	○	610,00	725,90
	Honey Orange Metallic			○			610,00	725,90
	Indiumgrau Metallic	○	○	○	○	○	610,00	725,90
	Mojave Beige Metallic	○	○	○	○	○	610,00	725,90
	Ravennablau Metallic					○	610,00	725,90
	Reflexsilber Metallic	○	○	○	○	○	610,00	725,90
	Starlight Blue Metallic	○	○		○	○	610,00	725,90
Außenlackierung Perleffekt	Deep Black Perleffekt	○	○	○	○	○	610,00	725,90

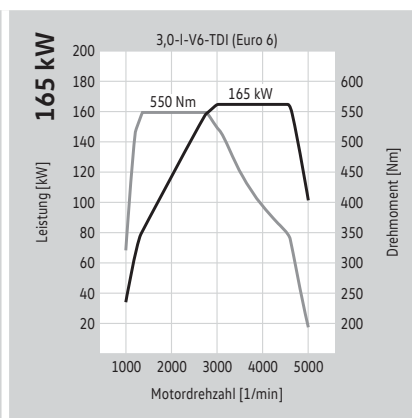
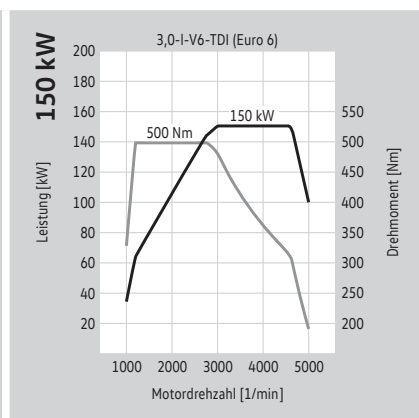
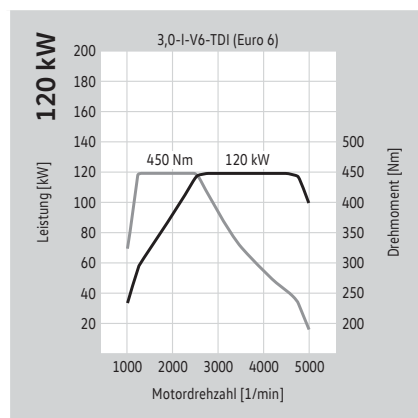
● = serienmäßige Ausstattung ○ = Sonderausstattung gegen Mehrpreis o. M. = ohne Mehrpreis

Motoren.

Dieselmotoren	3,0-I-V6-TDI-Motor mit 120 kW (163 PS) mit SCR/AdBlue® ⁴⁾	3,0-I-V6-TDI-Motor mit 150 kW (204 PS) mit SCR/AdBlue® ⁴⁾
Motorbauart/Ventile pro Zylinder	V6-Zylinder-Dieselmotor/4	V6-Zylinder-Dieselmotor/4
Einspritzung/Aufladung	Common Rail/Abgasturbolader	Common Rail/Abgasturbolader
Hubraum in cm ³	2.967	2.967
max. Leistung in kW (PS) bei 1/min	120 (163) bei 2.750 – 4.500	150 (204) bei 3.000 – 4.500
max. Drehmoment in Nm bei 1/min	450 bei 1.250 – 2.500	500 bei 1.250 – 2.750
Kraftstoffart	Diesel, mind. 51CZ nach DIN EN 590	Diesel, mind. 51CZ nach DIN EN 590
Getriebevariante	6-Gang-Schaltgetriebe	6-Gang-Schaltgetriebe, 8-Gang-Automatikgetriebe
Antriebsart	Hinterradantrieb, Allradantrieb 4MOTION zuschaltbar	Allradantrieb 4MOTION zuschaltbar/permanent

3,0-I-V6-TDI-Motor mit 165 kW (224 PS) mit SCR/AdBlue®⁴⁾

Motorbauart/Ventile pro Zylinder	V6-Zylinder-Dieselmotor/4
Einspritzung/Aufladung	Common Rail/Abgasturbolader
Hubraum in cm ³	2.967
max. Leistung in kW (PS) bei 1/min	165 (224) bei 3.000 – 4.500
max. Drehmoment in Nm bei 1/min	550 bei 1.400 – 2.750
Kraftstoffart	Diesel, mind. 51CZ nach DIN EN 590
Getriebevariante	8-Gang-Automatikgetriebe
Antriebsart	Allradantrieb 4MOTION permanent



Erläuterungen zu den hier aufgeführten Fußnotenziffern finden Sie unter „Anmerkungen“.

Kraftstoffverbrauch, CO₂-Emissionen und Fahrleistungen.

Amarok DoubleCab

Motor	Antriebsart	Getriebe	Leistung maximal in kW (PS)	Abgasnorm	Kraftstoffverbrauch ^{2), 3)} innerorts/außerorts/ kombiniert, in l/100 km	CO ₂ -Emissionen ³⁾ kombiniert in g/km	Beschleunigung 0–100 km/h (s)	Höchstgeschwindigkeit in km/h
-------	-------------	----------	--------------------------------	-----------	--	---	----------------------------------	----------------------------------

Amarok DoubleCab Trendline

3,0-I-V6-TDI BMT	Hinterradantrieb	6-Gang-Schaltgetriebe	120 (163)	Euro 6	10,6 – 10,0/7,8 – 7,0/8,8 – 8,1	231 – 213	9,9 – 9,6	180 – 173
3,0-I-V6-TDI BMT	4MOTION zuschaltbar	6-Gang-Schaltgetriebe	120 (163)	Euro 6	10,6 – 10,1/7,9 – 7,3/8,9 – 8,3	234 – 219	10,0 – 9,7	178 – 171

Amarok DoubleCab Comfortline

3,0-I-V6-TDI BMT	Hinterradantrieb	6-Gang-Schaltgetriebe	120 (163)	Euro 6	11,1 – 10,0/8,1 – 7,1/9,2 – 8,1	242 – 214	9,9 – 9,6	180 – 173
3,0-I-V6-TDI BMT	4MOTION zuschaltbar	6-Gang-Schaltgetriebe	120 (163)	Euro 6	11,0 – 10,1/8,3 – 7,4/9,2 – 8,4	243 – 220	10,0 – 9,7	178 – 171
3,0-I-V6-TDI BMT	4MOTION zuschaltbar	6-Gang-Schaltgetriebe	150 (204)	Euro 6	10,7 – 10,2/8,3 – 7,4/9,2 – 8,4	241 – 222	8,6 – 8,3	189 – 181
3,0-I-V6-TDI BMT	4MOTION permanent	8-Gang-Automatikgetriebe	150 (204)	Euro 6	9,6 – 8,3/8,4 – 7,1/8,9 – 7,6	233 – 199	9,2 – 9,0	186 – 178

Amarok DoubleCab Highline, Amarok DoubleCab Aventura und Amarok DoubleCab Canyon

3,0-I-V6-TDI BMT	4MOTION zuschaltbar	6-Gang-Schaltgetriebe	150 (204)	Euro 6	10,7 – 10,4/8,3 – 7,7/9,2 – 8,7	241 – 229	8,6 – 8,3	189 – 181
3,0-I-V6-TDI BMT	4MOTION permanent	8-Gang-Automatikgetriebe	150 (204)	Euro 6	9,6 – 9,0/8,4 – 7,5/8,9 – 8,0	233 – 211	9,2 – 9,0	186 – 178
3,0-I-V6-TDI BMT	4MOTION permanent	8-Gang-Automatikgetriebe	165 (224)	Euro 6	9,6 – 9,0/8,4 – 7,5/8,9 – 8,0	233 – 210	8,2 – 7,9	193 – 185

BMT = BlueMotion Technology

Erläuterungen zu den hier aufgeführten Fußnotenziffern finden Sie unter „Anmerkungen“.

Gewichte.

Amarok DoubleCab

Motor	Antriebsart	Getriebe	Leistung maximal in kW (PS)	Abgasnorm	Zul. Gesamtgewicht in kg	Leergewicht minimal ⁵⁾ in kg	Nutzlast bzw. Zuladung maximal – minimal ⁵⁾ in kg	Zul. Achslast vorn/hinten in kg	Anhängelast gebremst, bei 12% Steigung/ ungebremst in kg	Zul. Zuggesamt- gewicht, bei 12% Steigung in kg
-------	-------------	----------	--------------------------------	-----------	-----------------------------	---	--	---------------------------------------	--	---

Amarok DoubleCab mit 2+1 Blattfedern

3,0-I-V6-TDI BMT	Hinterradantrieb	6-Gang-Schaltgetriebe	120 (163)	Euro 6	2.900	2.024	876 – 545	1.445/1.630	2.900/750	5.550
3,0-I-V6-TDI BMT	4MOTION zuschaltbar	6-Gang-Schaltgetriebe	120 (163)	Euro 6	2.920	2.102	818 – 545	1.445/1.630	3.000/750	5.550
3,0-I-V6-TDI BMT	4MOTION zuschaltbar	6-Gang-Schaltgetriebe	150 (204)	Euro 6	2.920	2.114	806 – 545	1.445/1.630	3.000/750	5.700
3,0-I-V6-TDI BMT	4MOTION permanent	8-Gang-Automatikgetriebe	150 (204)	Euro 6	2.920	2.128	792 – 545	1.445/1.630	3.500*/750	6.000
3,0-I-V6-TDI BMT	4MOTION permanent	8-Gang-Automatikgetriebe	165 (224)	Euro 6	2.920	2.078	842 – 545	1.445/1.630	3.500*/750	6.000

Amarok DoubleCab mit 3+2 Blattfedern

3,0-I-V6-TDI BMT	Hinterradantrieb	6-Gang-Schaltgetriebe	120 (163)	Euro 6	3.080	2.040	1.040 – 640	1.445/1.860	3.000/750	5.550
3,0-I-V6-TDI BMT	4MOTION zuschaltbar	6-Gang-Schaltgetriebe	120 (163)	Euro 6	3.080	2.118	962 – 562	1.445/1.860	3.000/750	5.550
3,0-I-V6-TDI BMT	4MOTION zuschaltbar	6-Gang-Schaltgetriebe	150 (204)	Euro 6	3.080	2.131	949 – 558	1.445/1.860	3.000/750	5.700
3,0-I-V6-TDI BMT	4MOTION permanent	8-Gang-Automatikgetriebe	150 (204)	Euro 6	3.080	2.145	935 – 551	1.445/1.860	3.300/750	6.000
3,0-I-V6-TDI BMT	4MOTION permanent	8-Gang-Automatikgetriebe	165 (224)	Euro 6	3.080	2.095	985 – 549	1.445/1.860	3.300/750	6.000

BMT = BlueMotion Technology

*3.500 kg Anhängelast, wenn Leergewicht unter 2.360 kg. Sonst 3.300 kg Anhängelast.

Erläuterungen zu den hier aufgeführten Fußnotenziffern finden Sie unter „Anmerkungen“.

Gewichte.

Amarok DoubleCab Fahrgestell

Motor	Antriebsart	Getriebe	Leistung maximal in kW (PS)	Abgasnorm	Zul. Gesamtgewicht in kg	Leergewicht minimal ⁵⁾ in kg	Nutzlast bzw. Zuladung maximal – minimal ⁵⁾ in kg	Zul. Achslast vorn/hinten in kg	Anhängelast gebremst, bei 12 % Steigung/ ungebremst in kg	Zul. Zuggesamt- gewicht, bei 12 % Steigung in kg
-------	-------------	----------	--------------------------------	-----------	-----------------------------	---	--	---------------------------------------	---	--

Amarok DoubleCab Fahrgestell mit 2+1 Blattfedern

3,0-I-V6-TDI BMT	Hinterradantrieb	6-Gang-Schaltgetriebe	120 (163)	Euro 6	2.900	1.906	994 – 796	1.445/1.630	2.900/750	5.550
3,0-I-V6-TDI BMT	4MOTION zuschaltbar	6-Gang-Schaltgetriebe	120 (163)	Euro 6	2.920	1.984	936 – 740	1.445/1.630	3.000/750	5.550
3,0-I-V6-TDI BMT	4MOTION zuschaltbar	6-Gang-Schaltgetriebe	150 (204)	Euro 6	2.920	1.996	924 – 746	1.445/1.630	3.000/750	5.700
3,0-I-V6-TDI BMT	4MOTION permanent	8-Gang-Automatikgetriebe	150 (204)	Euro 6	2.920	2.010	910 – 743	1.445/1.630	3.500*/750	6.000

Amarok DoubleCab Fahrgestell mit 3+2 Blattfedern

3,0-I-V6-TDI BMT	Hinterradantrieb	6-Gang-Schaltgetriebe	120 (163)	Euro 6	3.080	1.922	1.158 – 960	1.445/1.860	3.000/750	5.550
3,0-I-V6-TDI BMT	4MOTION zuschaltbar	6-Gang-Schaltgetriebe	120 (163)	Euro 6	3.080	2.000	1.080 – 884	1.445/1.860	3.000/750	5.550
3,0-I-V6-TDI BMT	4MOTION zuschaltbar	6-Gang-Schaltgetriebe	150 (204)	Euro 6	3.080	2.013	1.067 – 889	1.445/1.860	3.000/750	5.700
3,0-I-V6-TDI BMT	4MOTION permanent	8-Gang-Automatikgetriebe	150 (204)	Euro 6	3.080	2.027	1.053 – 886	1.445/1.860	3.300/750	6.000

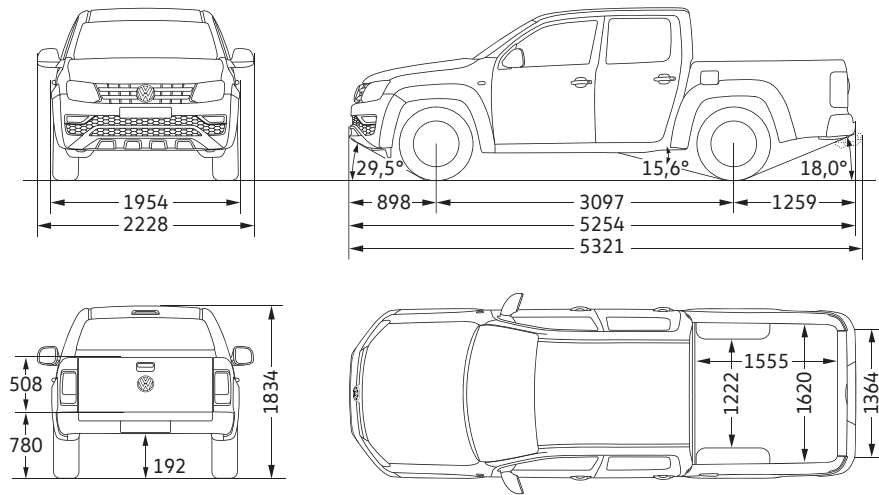
BMT = BlueMotion Technology

*3.500 kg Anhängelast, wenn Leergewicht unter 2.360 kg. Sonst 3.300 kg Anhängelast.

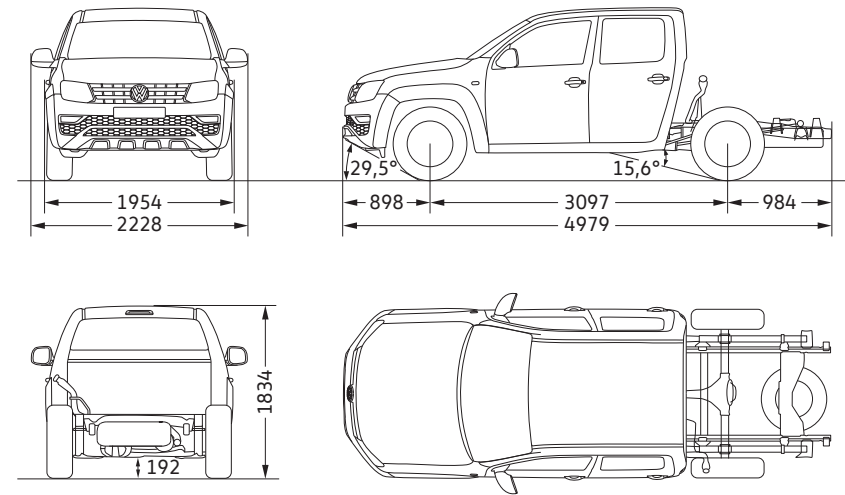
Erläuterungen zu den hier aufgeführten Fußnotenziffern finden Sie unter „Anmerkungen“.

Abmessungen.

Amarok DoubleCab



Amarok DoubleCab Fahrgestell











Fahrzeughöhe:	
- mit Sonderausstattung Stylingbar (Chrom) (mm)	1.878
- mit Sonderausstattung Hardtop (mm)	1.844
- mit Sonderausstattung Lampenbügel (mm)	2.093
Laderaum, Fläche (m ²)	2,52
Wattiefe (mm)	500
Minimaler Wendekreis, ca. (m)	12,95

Wattiefe (mm)	500
Minimaler Wendekreis, ca. (m)	12,95

Alle Maßangaben sind auf Basis der Serienfahrzeuge ermittelt. Aufgrund von Fertigungstoleranzen/Reifengrößen/Art des Fahrwerks können die tatsächlichen Maße geringfügig von den hier angegebenen Werten abweichen. Die Gradangaben für Böschungswinkel vorn und hinten sowie für den Rampenwinkel beziehen sich jeweils auf den beladenen Zustand des Fahrzeugs unter Beachtung des zulässigen Gesamtgewichts. Die Fahrzeugzeichnungen sind nicht maßstabgerecht.

Reifenlabel.

Amarok DoubleCab

Sommerreifen	Größe	Rollwiderstand	Nasshaftung	Externes Rollgeräusch	Geräuschemission
	205 R 16 C	C	C	72 dB	
	245/70 R 16	C	B	72 dB	
	245/65 R 17	E – C	C – B	72 – 71 dB	
	255/60 R 18	C	B – A	73 – 72 dB	
	255/55 R 19	C	B – A	73 – 72 dB	
	255/50 R 20	C	B	72 dB	
Winterreifen	Größe	Rollwiderstand	Nasshaftung	Externes Rollgeräusch	Geräuschemission
	205 R 16 C	F – E	C	73 – 72 dB	
	245/65 R 17	E	E – B	73 – 70 dB	



Kraftstoffeffizienz – Der richtige Reifen hilft Ihnen, Kraftstoff zu sparen.



Nasshaftung – Ein kürzerer Bremsweg erhöht Ihre Sicherheit.



Externes Rollgeräusch – Ein leiserer Reifen erhöht Ihren Fahrkomfort und entlastet die Umwelt durch geringere Geräusentwicklung.

Die gezielte Bestellung eines bestimmten Reifenfabrikats ist aus logistischen und produktionstechnischen Gründen nicht möglich.

Anmerkungen.

1) Die angegebenen Preise sind unverbindliche Preisempfehlungen der Volkswagen AG ab Lieferwerk ohne Überführungskosten.

2) Tankvolumen: ca. 80 l Diesel, AdBlue® ca. 13 l.

3) Die angegebenen Kraftstoffverbrauchs- und Emissionswerte wurden nach den gesetzlich vorgeschriebenen Messverfahren ermittelt. Die Angaben beziehen sich nicht auf ein einzelnes, individuelles Fahrzeug und sind nicht Bestandteil des Angebots, sondern dienen allein Vergleichszwecken zwischen den verschiedenen Fahrzeugtypen. Der Kraftstoffverbrauch und die CO₂-Emissionen eines Fahrzeugs hängen nicht nur von der effizienten Ausnutzung des Kraftstoffs durch das Fahrzeug ab, sondern werden auch vom Fahrverhalten und von anderen nicht technischen Faktoren (z. B. Umgebungsbedingungen) beeinflusst. Zusatzausstattungen und Zubehör (Anbauteile, Reifen usw.) können relevante Fahrzeugparameter, wie z. B. Gewicht, Rollwiderstand und Aerodynamik, verändern und neben Witterungs- und Verkehrsbedingungen die Verbrauchs- und Fahrleistungswerte beeinflussen. Die Angaben zu den Kraftstoffverbräuchen und CO₂-Emissionen gelten bei Angaben von Spannbreiten in Abhängigkeit vom gewählten Reifenformat und von optionalen Sonderausstattungen.

4) Dieser Motor ist mit einem mehrstufigem Abgasnachbehandlungssystem (Dieselpartikelfilter und SCR-Katalysator) ausgestattet. Der SCR-Katalysator (Selective Catalytic Reduction) wandelt die Abgaskomponente Stickoxid (NO_x) ohne Bildung von unerwünschten Nebenprodukten selektiv zu Stickstoff (N₂) und Wasser (H₂O) um. Die Umwandlung erfolgt dabei unter Verwendung einer synthetisch hergestellten, wässrigen Harnstofflösung, z. B. AdBlue® (ISO 22241-1/AUS 32), die in einem Zusatztank mitgeführt wird. Je nach Fahrzeug muss der Kunde auch zwischen den Serviceintervallen den Betriebsstoff AdBlue® selbständig nachfüllen oder durch die Vertragswerkstatt nachfüllen lassen.

5) Das angegebene Fahrzeugleergewicht beinhaltet 68 kg für den Fahrer, 7 kg für das Gepäck, alle Betriebsflüssigkeiten und 90 % Tankfüllung, ermittelt nach RL 92/21/EWG oder RL 97/27/EG in der gegenwärtig geltenden Fassung. Ausstattungen bzw. Ausstattungslinien können das Leergewicht beeinflussen. Die tatsächliche Nutzlast eines Fahrzeugs, die sich aus der Differenz zwischen zulässigem Gesamtgewicht und Leergewicht errechnet, ist daher nur durch Wiegen des individuellen Fahrzeugs ermittelbar.

Allgemeine und zusätzliche Hinweise.

Fahrzeugabbildungen in diesem Dokument können Sonderausstattungen gegen Mehrpreis beinhalten.

Alle Amarok sind als Lkw homologiert. Trotz dieser Klassifizierung kann die Besteuerung des Amarok als Pkw erfolgen. Auf diese Steuerbescheide hat die Volkswagen AG keinen Einfluss.

Bitte beachten Sie, dass einige Sonder- und Spezialausstattungen bestimmten Kombinationszwängen unterliegen und/oder nicht miteinander kombiniert werden können sowie an bestimmte rechtliche Vorschriften gebunden sind. Volkswagen haftet ausdrücklich nicht für die missbräuchliche Nutzung dieser Ausstattungen. Einige Sonder- und Spezialausstattungen können zu einer verlängerten Lieferzeit des Fahrzeugs führen. Bitte sprechen Sie Ihre individuellen Wünsche mit einem Volkswagen Nutzfahrzeuge Partner ab. Nur Ihr Volkswagen Nutzfahrzeuge Partner kann die notwendigen Kombinationserfordernisse sowie die Richtigkeit und Vollständigkeit der Angaben in dem ihm zur Verfügung stehenden Bestellsystem überprüfen.

TDI® und 4MOTION® sind eingetragene Marken der Volkswagen AG und anderer Unternehmen der Volkswagen Gruppe in Deutschland sowie in weiteren Ländern.

Die Tatsache, dass eine Marke in diesem Dokument nicht mit ® versehen ist, kann nicht so ausgelegt werden, dass diese Marke keine eingetragene Marke ist und/oder dass diese Marke ohne vorherige schriftliche Zustimmung der Volkswagen Aktiengesellschaft verwendet werden könnte. Der Produktname AdBlue® ist eine eingetragene Marke des Verbandes der Automobilindustrie e.V. (VDA). iPod/iPad/iPhone sind Marken von Apple Inc.

Unsere Fahrzeuge sind serienmäßig mit Sommerreifen ausgestattet. Seit dem 04.12.2010 sind Sie in der Bundesrepublik Deutschland gesetzlich dazu verpflichtet, Ihr Fahrzeug bei Glätte, Schneeglätte, Schneematsch, Eis- oder Reifglätte mit M+S Reifen oder Ganzjahresreifen auszustatten. Ihr Volkswagen Nutzfahrzeuge Partner berät Sie gern dabei.

Sämtliche Angaben in diesem Dokument basieren auf den Merkmalen des deutschen Marktes und entsprechen den zum Zeitpunkt des Drucks vorhandenen Kenntnissen.

Diese Preisliste ist gültig ab dem 06. September 2017. Änderungen vorbehalten.

Zusätzliche Hinweise:

Service-Termine bei Volkswagen unterscheiden sich in „Ölwechsel-Service“ oder „Inspektion“. Die Service-Intervall-Anzeige im Display des Kombi-Instruments dient als Erinnerung für die Fälligkeit des nächsten Service-Termins.

Service-Intervalle:

- Ölwechsel-Service: nach flexibler Service-Intervall-Anzeige, spätestens nach 2 Jahren mit Wartungsintervallverlängerung bzw. 40.000 km, je nachdem, was zuerst eintritt.
- Inspektion: erste nach 2 Jahren bzw. 40.000 km, je nachdem, was zuerst eintritt; danach alle 2 Jahre bzw. nach 40.000 km, je nachdem, was zuerst eintritt.

Rücknahme und Verwertung von Altfahrzeugen:

Volkswagen stellt sich den Herausforderungen der modernen Gesellschaft und berücksichtigt sie in allen neuen Produkten der Marke Volkswagen. Dies gilt natürlich auch für den Umwelt- und Ressourcenschutz. Daher sind alle neuen Volkswagen umweltfreundlich verwertbar und können grundsätzlich kostenlos – vorbehaltlich der Erfüllung der nationalen gesetzlichen Vorschriften – zurückgegeben werden. Nähere Informationen zur Rücknahme und Verwertung von Altfahrzeugen erhalten Sie bei Ihrem Volkswagen Nutzfahrzeuge Partner, im Internet unter www.volkswagen.de oder über die in der Bundesrepublik Deutschland kostenlose Hotline 0800 – Volkswagen (0800 – 865 579 2436).

Der neue Amarok

765.1190.36.01 · Printed in Germany
Änderungen vorbehalten · Ausgabe: September 2017
www.volkswagen-nutzfahrzeuge.de



Hier scannen für mehr
Informationen zum neuen Amarok