

Preisliste und Technische Daten
Gültig für das Modelljahr 2017



Volkswagen

Der Multivan



Inhalt.

- 03 Grundmodelle.
- 06 Serienausstattung.
- 15 Sonderausstattungen.
- 35 Spezialausstattungen.
- 36 Lackierungen.
- 38 Motoren.
- 40 Kraftstoffverbräuche, CO₂-Emissionen und Fahrleistungen.
- 42 Gewichte.
- 44 Abmessungen.
- 47 Reifenlabel.
- 48 Anmerkungen.
- 49 Allgemeine und zusätzliche Hinweise.

Grundmodelle.

Der Multivan

Motor	Getriebe	Leistung maximal in kW (PS)	Abgasnorm	Kraftstoffart	Kraftstoffverbrauch ^{2),3)} innerorts/außerorts/kombiniert, in l/100 km	CO ₂ -Emissionen ³⁾ kombiniert in g/km	Effizienzklasse ⁴⁾	Conceptline	Trendline	Freestyle	Comfortline
								Preise in EUR inkl. 19 % MwSt. ¹⁾ Preise in EUR exkl. 19 % MwSt. ¹⁾			
2,0-I-TSI BMT	6-Gang-Schaltgetriebe	110 (150)	Euro 6	Super	12,3/7,5/9,2	210	D		36.515,15 30.685,00	39.037,95 32.805,00	44.904,65 37.735,00
2,0-I-TSI BMT	7-Gang DSG	150 (204)	Euro 6	Super	11,6/7,5/9,0	206	D				51.842,35 43.565,00
2,0-I-TSI BMT 4MOTION	7-Gang DSG	150 (204)	Euro 6	Super	11,9/7,7/9,2	212	D				55.221,95 46.405,00
2,0-I-TDI BMT	5-Gang-Schaltgetriebe	62 (84)	Euro 6	Diesel	7,1 - 7,0/5,3 - 5,2/6,0 - 5,9	155 - 153	B	29.999,90 25.210,00	34.878,90 29.310,00	37.401,70 31.430,00	
2,0-I-TDI BMT	5-Gang-Schaltgetriebe	75 (102)	Euro 6	Diesel	7,1 - 7,0/5,3 - 5,2/6,0 - 5,9	155 - 153	B	32.606,00 27.400,00	37.020,90 31.110,00	39.543,70 33.230,00	44.815,40 37.660,00
2,0-I-TDI BMT	6-Gang-Schaltgetriebe	110 (150)	Euro 6	Diesel	7,4/5,5/6,2	161	B		39.900,70 33.530,00	42.423,50 35.650,00	47.695,20 40.080,00
2,0-I-TDI BMT	7-Gang DSG	110 (150)	Euro 6	Diesel	6,7/5,6/6,0	155	A		42.274,75 35.525,00	44.797,55 37.645,00	50.069,25 42.075,00
2,0-I-TDI BMT 4MOTION	6-Gang-Schaltgetriebe	110 (150)	Euro 6	Diesel	7,9 - 7,8/6,0 - 5,9/6,7 - 6,6	174 - 171	B		43.232,70 36.330,00	45.106,95 37.905,00	51.598,40 43.360,00
2,0-I-TDI BMT 4MOTION	7-Gang DSG	110 (150)	Euro 6	Diesel	7,0/5,9/6,3	163	A		45.606,75 38.325,00	47.481,00 39.900,00	53.972,45 45.355,00
2,0-I-TDI BMT	6-Gang-Schaltgetriebe	150 (204)	Euro 6	Diesel	7,8/5,9/6,6	171	B				52.258,85 43.915,00
2,0-I-TDI BMT	7-Gang DSG	150 (204)	Euro 6	Diesel	7,3/5,7/6,3	164	B				54.632,90 45.910,00
2,0-I-TDI BMT 4MOTION	6-Gang-Schaltgetriebe	150 (204)	Euro 6	Diesel	7,8/6,1/6,7	176	B				55.638,45 46.755,00
2,0-I-TDI BMT 4MOTION	7-Gang DSG	150 (204)	Euro 6	Diesel	7,5/6,1/6,6	172	B				58.012,50 48.750,00

BMT = BlueMotion Technology DSG = Doppelkupplungsgetriebe DSG
Erläuterungen zu den hier aufgeführten Fußnotenziffern finden Sie unter "Anmerkungen".

Grundmodelle.

Der Multivan

Motor	Getriebe	Leistung maximal in kW (PS)	Abgas-norm	Kraftstoffart	Kraftstoffverbrauch ^{2),3)} innerorts/außerorts/kombiniert, in l/100 km	CO ₂ -Emissionen ³⁾ kombiniert in g/km	Effizienz-klasse ⁴⁾	Edition 30	Generation Six	PanAmericana	Highline
								Preise in EUR inkl. 19 % MwSt. ¹⁾ Preise in EUR exkl. 19 % MwSt. ¹⁾			
2,0-I-TSI BMT	6-Gang-Schaltgetriebe	110 (150)	Euro 6	Super	12,3/7,5/9,2	210	D	50.178,73 42.167,00	46.707,50 39.250,00	48.290,20 40.580,00	56.162,05 47.195,00
2,0-I-TSI BMT	7-Gang DSG	150 (204)	Euro 6	Super	11,6/7,5/9,0	206	D	57.116,43 47.997,00	53.645,20 45.080,00	55.227,90 46.410,00	63.099,75 53.025,00
2,0-I-TSI BMT 4MOTION	7-Gang DSG	150 (204)	Euro 6	Super	11,9/7,7/9,2	212	D	60.496,03 50.837,00	57.024,80 47.920,00	58.607,50 49.250,00	66.479,35 55.865,00
2,0-I-TDI BMT	5-Gang-Schaltgetriebe	75 (102)	Euro 6	Diesel	7,1/5,3/6,0	155	B	50.089,48 42.092,00			
2,0-I-TDI BMT	6-Gang-Schaltgetriebe	110 (150)	Euro 6	Diesel	7,4/5,5/6,2	161	B	52.969,28 44.512,00	49.498,05 41.595,00	51.080,75 42.925,00	58.982,35 49.565,00
2,0-I-TDI BMT	7-Gang DSG	110 (150)	Euro 6	Diesel	6,7/5,6/6,0	155	A	55.343,33 46.507,00	51.872,10 43.590,00	53.454,80 44.920,00	61.356,40 51.560,00
2,0-I-TDI BMT 4MOTION	6-Gang-Schaltgetriebe	110 (150)	Euro 6	Diesel	7,9/6,0/6,7	174	B	56.872,48 47.792,00	53.401,25 44.875,00	54.983,95 46.205,00	62.361,95 52.405,00
2,0-I-TDI BMT 4MOTION	7-Gang DSG	110 (150)	Euro 6	Diesel	7,0/5,9/6,3	163	A	59.246,53 49.787,00	55.775,30 46.870,00	57.358,00 48.200,00	64.736,00 54.400,00
2,0-I-TDI BMT	6-Gang-Schaltgetriebe	150 (204)	Euro 6	Diesel	7,8/5,9/6,6	171	B	57.532,93 48.347,00	54.061,70 45.430,00	55.644,40 46.760,00	63.391,30 53.270,00
2,0-I-TDI BMT	7-Gang DSG	150 (204)	Euro 6	Diesel	7,3/5,7/6,3	164	B	59.906,98 50.342,00	56.435,75 47.425,00	58.018,45 48.755,00	65.765,35 55.265,00
2,0-I-TDI BMT 4MOTION	6-Gang-Schaltgetriebe	150 (204)	Euro 6	Diesel	7,8/6,1/6,7	176	B	60.912,53 51.187,00	57.441,30 48.270,00	59.024,00 49.600,00	66.770,90 56.110,00
2,0-I-TDI BMT 4MOTION	7-Gang DSG	150 (204)	Euro 6	Diesel	7,5/6,1/6,6	172	B	63.286,58 53.182,00	59.815,35 50.265,00	61.398,05 51.595,00	69.144,95 58.105,00

BMT = BlueMotion Technology DSG = Doppelkupplungsgetriebe DSG
Erläuterungen zu den hier aufgeführten Fußnotenziffern finden Sie unter "Anmerkungen".

Grundmodelle.

Der Multivan Comfortline mit langem Radstand

Motor	Getriebe	Leistung maximal in kW (PS)	Abgas-norm	Kraftstoffart	Kraftstoffverbrauch ^{2),3)} innerorts/außerorts/kombiniert, in l/100 km	CO ₂ -Emissionen ³⁾ kombiniert in g/km	Effizienz-klasse ⁴⁾	Comfortline	
								Preise in EUR inkl. 19 % MwSt. ¹⁾	Preise in EUR exkl. 19 % MwSt. ¹⁾
2,0-I-TSI BMT	6-Gang-Schaltgetriebe	110 (150)	Euro 6	Super	12,4/7,6/9,3	212	D	48.474,65	40.735,00
2,0-I-TSI BMT	7-Gang DSG	150 (204)	Euro 6	Super	11,8/7,6/9,1	209	D	55.406,40	46.560,00
2,0-I-TSI BMT 4MOTION	7-Gang DSG	150 (204)	Euro 6	Super	12,1/7,9/9,4	216	D	58.256,45	48.955,00
2,0-I-TDI BMT	5-Gang-Schaltgetriebe	75 (102)	Euro 6	Diesel	7,4/5,5/6,2	162	B	47.855,85	40.215,00
2,0-I-TDI BMT	6-Gang-Schaltgetriebe	110 (150)	Euro 6	Diesel	7,5/5,6/6,3	164	B	51.294,95	43.105,00
2,0-I-TDI BMT	7-Gang DSG	110 (150)	Euro 6	Diesel	6,8/5,7/6,1	158	A	53.669,00	45.100,00
2,0-I-TDI BMT 4MOTION	6-Gang-Schaltgetriebe	110 (150)	Euro 6	Diesel	7,9/6,0/6,7	174	B	54.674,55	45.945,00
2,0-I-TDI BMT 4MOTION	7-Gang DSG	110 (150)	Euro 6	Diesel	7,1/6,0/6,4	167	A	57.048,60	47.940,00
2,0-I-TDI BMT	6-Gang-Schaltgetriebe	150 (204)	Euro 6	Diesel	8,0/6,0/6,7	175	B	55.299,30	46.470,00
2,0-I-TDI BMT	7-Gang DSG	150 (204)	Euro 6	Diesel	7,3/5,7/6,3	164	A	57.673,35	48.465,00
2,0-I-TDI BMT 4MOTION	6-Gang-Schaltgetriebe	150 (204)	Euro 6	Diesel	8,0/6,2/6,9	180	B	58.678,90	49.310,00
2,0-I-TDI BMT 4MOTION	7-Gang DSG	150 (204)	Euro 6	Diesel	7,5/6,1/6,6	172	A	61.052,95	51.305,00

BMT = BlueMotion Technology DSG = Doppelkupplungsgetriebe DSG
 Erläuterungen zu den hier aufgeführten Fußnotenziffern finden Sie unter "Anmerkungen".

Serienausstattung.

		Conceptline	Trendline	Freestyle	Comfortline	Edition 30	Generation Six	PanAmericana	Highline
Karosserie	Abschleppösen, vorn (einschraubbar) und hinten (bei Anhängervorrichtung keine Abschleppöse hinten)	●	●	●	●	●	●	●	●
	Außenspiegel, elektrisch anklapp-, einstell- und beheizbar					●	●		
	Außenspiegel, elektrisch einstell- und beheizbar	●	●	●	●			●	●
	Außenspiegel links asphärisch, rechts konvex	●	●	●	●	●	●	●	●
	Außenspiegelgehäuse in Deep Black Perleffekt lackiert					●			
	Außenspiegelgehäuse und Türgriffe in Schwarz	●	●						
	Außenspiegelgehäuse und Türgriffe in Schwarz, Heckklappengriff in Wagenfarbe			●					
	Außenspiegelgehäuse und Türgriffe in Wagenfarbe (bei Edition Modellen Außenspiegelgehäuse in Deep Black)				●	●	●	●	
	Außenspiegelgehäuse und Türgriffe in Wagenfarbe, Spiegelfuß des Außenspiegels in hochglänzendem Schwarz								●
	Blinkleuchten seitlich in Chromoptik				●	●		●	
	Blinkleuchten seitlich in Chromoptik sowie Chromleisten (vorn im unteren Lufteinlass, seitlich und hinten)						●		●
	B-Säulen in glänzendem Schwarz abgesetzt					●			
	B-Säulen in Schwarz matt foliert			●					
	Dekorfolie an den Seitenschwellern (mit Schriftzug „EDITION 30“) und am Heck (ohne Schriftzug)					●			
	Designunterfahrschutz mit silberfarbenen Blenden vorn, seitlich und hinten							●	
	Glasschiebe-/Ausstelldach im Fahrerhaus, elektrisch, mit Jalousie					●			
	Heckfenster mit Wärmeschutzverglasung, beheizbar, und Heckscheiben-Wischwaschanlage	●	●	●	●	●	●	●	●
	Kraftstofftank mit 70 l Tankvolumen – nur bei TDI	●	●	●	●	●		●	●
	Kraftstofftank mit 80 l Tankvolumen – nur bei TDI						●		
	Kraftstofftank mit 80 l Tankvolumen – nur bei TSI		●	●	●	●	●	●	●
Kühlerschutzgitter, schwarz lackiert, mit drei Chromleisten				●	●				
Kühlerschutzgitter, schwarz lackiert, mit drei Chromleisten; am unteren Kühlerschutzgitter weitere Chromleiste						●	●	●	

Informationen zu Kraftstoffverbrauch und CO₂-Emissionen finden Sie am Ende dieser Preisliste.

Serienausstattung.

		Conceptline	Trendline	Freestyle	Comfortline	Edition 30	Generation Six	PanAmericana	Highline
Karosserie	Kühlerschutzgitter, unlackiert, mit einer Chromleiste	●	●	●					
	Logo "PanAmericana" an den B-Säulen							●	
	Normaldach (mit Befestigungspunkten für Dachträgersysteme: 8 bei kurzem Radstand, 10 bei langem Radstand)	●	●	●	●	●	●	●	●
	Pedalerie und Fußablage in Edelstahloptik							●	
	Schiebetür links, im Lade-/Fahrgastraum								●
	Schiebetür rechts, im Lade-/Fahrgastraum	●	●	●	●	●	●	●	●
	Schiebetürführung, verdeckt	●	●	●	●	●	●	●	●
	Schriftzug "Freestyle" an den Fahrzeugseiten			●					
	Schriftzug "PanAmericana" an den Seitenschweller-Aufsätzen und auf der Heckklappe							●	
	Seitenscheiben vorn in Dämmglas, Seitenscheiben hinten und Heckscheibe in Dämmglas und abgedunkelt (Privacy)						●		
	Seitenscheiben vorn in Wärmeschutzglas, Seitenscheiben hinten und Heckscheibe abgedunkelt (Privacy)			●		●		●	●
	Stoßfänger hinten, strukturlackiert in "Nucleus Grey"							●	
	Stoßfänger in Grau	●		●					
	Stoßfänger in Wagenfarbe		●		●	●	●		●
	Stoßfänger vorn, strukturlackiert in "Nucleus Grey" im unteren Bereich							●	
Verbundglas-Frontscheibe in Dämmglas						●			
Fahrwerk	Bordwerkzeug und Wagenheber							●	
	Dynamikfahrwerk, inkl. Tieferlegung um ca. 20 mm								●
	Federung, Dämpfung und Stabilisatoren, verstärkt (schlechtwegetauglich); zul. Vorderachslast 1.680 kg – nur bei langem Radstand TDI 4MOTION Doppelkupplungsgetriebe DSG				●				
	Federung und Dämpfung, verstärkt (die Fahrzeughöhe kann in Abhängigkeit vom Modell um bis zu 20 mm zunehmen)							●	
	Ganzjahresreifen 235/55 R 17 103 H xl, rollwiderstandsoptimiert							●	
	Reifen 215/65 R 16 C 106/104 T, rollwiderstandsoptimiert – nur bei Multivan Conceptline, Multivan Trendline Frontantrieb	●	●						

Serienausstattung.

		Conceptline	Trendline	Freestyle	Comfortline	Edition 30	Generation Six	PanAmericana	Highline
Fahrwerk	Reifen 235/55 R 17 103 H rf, rollwiderstandsoptimiert – bei Multivan Trendline nur bei 110-kW-TDI 4MOTION		●	●	●	●	●		●
	Tyre Mobility Set: 12-Volt-Kompressor und Reifendichtmittel	●	●	●	●	●	●	●	●
	Zulässiges Gesamtgewicht 3.000 kg – nur bei kurzem Radstand Frontantrieb (außer 150-kW-TSI/TDI)	●	●	●	●	●	●		●
	Zulässiges Gesamtgewicht 3.080 kg – nur bei 110-kW-TDI 4MOTION, 150-kW-TSI/TDI, langem Radstand		●	●	●	●	●	●	●
	16"-Fahrwerk mit 16"-Bremsanlage – nur bei kurzem Radstand Frontantrieb (außer 150-kW-TSI/TDI), langem Radstand 75-kW-TDI	●	●	●	●	●	●		●
	17"-Fahrwerk mit 17"-Scheibenbremse vorn und 16"-Scheibenbremse hinten – nur bei 150-kW-TSI/TDI/langem Radstand 110-kW-TSI/TDI Frontantrieb, 4MOTION		●	●	●	●	●	●	●
	4 Leichtmetallräder "Cascavel" 7 J x 17, in Schwarz, Oberfläche glanzgedreht					●			
	4 Leichtmetallräder "Cascavel" 7 J x 17, in Silber, Oberfläche glanzgedreht								●
	4 Leichtmetallräder "Devonport" 7 J x 17				●		●	●	
	4 Stahlräder 6½ J x 16 in 20-Loch-Design – nur bei Multivan Conceptline, Multivan Trendline Frontantrieb	●	●						
	4 Stahlräder 7 J x 17 – bei Multivan Trendline 4MOTION, Multivan Freestyle		●	●					
Sicherheitsausstattung	Airbags für Fahrer und Beifahrer, Beifahrer-Airbag-Deaktivierung, Gurtstraffer für die äußeren Sitzplätze	●	●	●	●	●	●	●	●
	Aufnahmevorrichtungen für Gepäcktrennetze im Dach des Fahrgastraumes, vorn und hinten – nur bei kurzem Radstand				●	●	●	●	●
	Berganfahrassistent	●	●	●	●	●	●	●	●
	Bremsbelagverschleißanzeige	●	●	●	●	●	●	●	●
	Diebstahl-Alarmanlage mit Innenraumüberwachung, Back-up-Horn und Abschleppschutz								●
	Doppelton-Signalhorn	●	●	●	●	●	●	●	●
	Dreipunkt-Automatiksicherheitsgurte, höhenverstellbar beim Fahrer- und Beifahrersitz	●	●	●	●	●	●	●	●
	Elektronisches Stabilisierungsprogramm, ABS, ASR, EDS, Bremsassistent	●	●	●	●	●	●	●	●

Informationen zu Kraftstoffverbrauch und CO₂-Emissionen finden Sie am Ende dieser Preisliste.

Serienausstattung.

		Conceptline	Trendline	Freestyle	Comfortline	Edition 30	Generation Six	PanAmericana	Highline
Sicherheitsausstattung	Halogen-Doppelscheinwerfer				●			●	
	Halogen-Scheinwerfer	●	●	●					
	Haltegriffe am Dachrahmen, klappbar	●							
	Haltegriffe am Dachrahmen, klappbar und gedämpft		●	●	●	●	●	●	●
	Keramik-Aufdruck (Blendschutz vor Sonnenlicht) auf der Frontscheibe zwischen den Sonnenblenden	●	●	●	●	●	●	●	●
	Kindersicherung an den Schiebetüren im Fahrgastraum	●	●	●	●	●	●	●	●
	LED-Hauptscheinwerfer mit LED-Tagfahrlicht					●	●		●
	LED-Rückleuchten, dunkel eingefärbt					●		●	
	LED-Rückleuchten, rot						●		●
	Multifunktions-Lederlenkrad (3 Speichen)				●	●	●	●	●
	Multikollisionsbremse	●	●	●	●	●	●	●	●
	Nebelscheinwerfer inklusive Abbiegelicht					●	●	●	●
	Reifenkontrollanzeige	●	●	●	●	●	●	●	●
	Seiten- und Kopfairbags für Fahrer und Beifahrer	●	●	●	●	●	●	●	●
	Servolenkung und Sicherheitslenksäule, höhen- und längenverstellbar	●	●	●	●	●	●	●	
	Servotronic (geschwindigkeitsabhängige Servolenkung) und Sicherheitslenksäule, höhen- und längenverstellbar								●
	Sicherheitsinnenspiegel, automatisch abblendend				●	●	●		●
	Sonnenblenden mit Spiegel, beleuchtet, sowie Airbag-Label auf der Beifahrersonnenblende				●	●	●	●	●
	Sonnenblenden mit Spiegel sowie Airbag-Label auf der Beifahrersonnenblende		●	●					
	Sonnenblenden mit Ticketasche auf der Fahrerseite sowie Airbag-Label auf der Beifahrersonnenblende	●							
	Spurwechselassistent "Side Assist"						●		
	Tagfahrlicht (im Fahrbetrieb dauernd eingeschaltet)	●	●	●					●
	Tagfahrlicht mit Fahrlichtschaltung (automatisch), "Leaving home"-Funktion und manueller "Coming home"-Funktion				●	●	●		●
Umfeldbeobachtungssystem "Front Assist" mit City-Notbremsfunktion (für automatische Distanzregelung ACC bis 160 km/h)						●			

Serienausstattung.

		Conceptline	Trendline	Freestyle	Comfortline	Edition 30	Generation Six	PanAmericana	Highline
Sicherheitsausstattung	Verbandmaterial und Warndreieck	●	●	●	●	●	●	●	●
	Verzurrösen zur Ladegutsicherung bei trittverstärktem Bodenbelag	●	●	●	●	●	●	●	●
	Warnsummer und -leuchte bei nicht angelegtem Fahrer-Sicherheitsgurt	●	●	●	●	●	●	●	●
	Whiplash-Kopfstützen, vorn höhen-, hinten höhen- und neigungsverstellbar	●	●	●	●	●	●	●	●
Innenausstattungen	Abfallbehälter in den Türablagen im Fahrerhaus				●	●	●	●	●
	Armlehnen für beide Sitze im Fahrerhaus		●	●	●	●	●	●	●
	Bettverlängerung mit Komfortschlafauflage			●					
	Bodenbelag im Fahrgastraum aus Kunststoff	●	●	●					
	Bodenbelag im Fahrgastraum aus trittverstärktem Teppichboden				●	●	●	●	●
	Campingtisch für Innen und Außen		●						
	Campingtisch für Innen und Außen (in der Schiebetür) und 2 Klappstühle (in der Heckklappe)			●					
	Dekoreinlagen: Dekorleiste "Dark Silver Brushed", Dekorband in "Anthrazit Metallic"				●	●		●	
	Dekoreinlagen: Dekorleiste "Dark Silver Brushed", Dekorband in "Black Glossy"						●		
	Dekoreinlagen: Dekorleiste "Structural X", Dekorband in "Black Glossy"								●
	Gepäckraumabdeckung – nur bei kurzem Radstand				●	●	●	●	●
	Haltegriff für Einstieg an der A-Säule, auf der Fahrer- und Beifahrerseite		●	●	●	●	●	●	●
	Handschuhfach mit abschließbarer Klappe	●	●	●	●	●	●	●	●
	Höheneinstellung für linken Einzelsitz im Fahrerhaus	●							
	Höheneinstellung für linken und rechten Einzelsitz im Fahrerhaus		●	●	●	●	●	●	●
	Instrumentenbeleuchtung, dimmbar	●	●	●	●	●	●	●	●
	Kindersitzverankerung ISOFIX und Top Tether in der 2. bis 4. Sitzreihe	●	●	●	●	●	●	●	●
	Klapptisch (in der Seitenwand integriert) – nur bei kurzem Radstand				●	●	●	●	
	Komforthimmel im Fahrerhaus und Fahrgastraum	●							

Informationen zu Kraftstoffverbrauch und CO₂-Emissionen finden Sie am Ende dieser Preisliste.

Serienausstattung.

	Conceptline	Trendline	Freestyle	Comfortline	Edition 30	Generation Six	PanAmericana	Highline
Innenausstattungen		●	●	●	●	●	●	●
Komforthimmel im Fahrerhaus und Umlufthimmel mit Dachausströmern im Fahrgastraum				●	●	●	●	●
Komfortschalttafel mit breiter Mittelkonsole und Flaschenfach				●	●	●	●	●
Komfortsitz links und rechts, mit Lendenwirbelstütze, in der 1. Sitzreihe (nicht drehbar)		●	●	●	●	●	●	●
Lederteilumfang: Schaltknauf in Leder				●	●	●	●	●
Lendenwirbelstütze für linken Einzelsitz in der 1. Sitzreihe (manuell einstellbar)	●							
Lendenwirbelstützen für linken und rechten Einzelsitz in der 1. Sitzreihe (beide manuell einstellbar)		●	●	●	●	●	●	●
Schalttafel mit breiter Mittelkonsole und Flaschenfach		●	●					
Schalttafel mit schmaler Mittelkonsole	●							
Schlossträger-Ladekantenschutz in Edelstahl						●		●
Seitenverkleidung im Fahrgastraum mit Spiegel in Lederoptik								●
Sitzbezüge für Aktionsausführungen					●			
Sitzbezüge in Alcantara						●		●
Sitzbezüge in Stoff, Dessin "Black & White"							●	
Sitzbezüge in Stoff, Dessin "Kutamo"		●	●					
Sitzbezüge in Stoff, Dessin "Pandu"				●				
Sitzbezüge in Stoff, Dessin "Simora"	●							
Sonnenschutzrollos an den Seitenfenstern im Fahrgastraum			●	●	●	●	●	●
Teppichbodenbelag im Fahrerhaus	●	●	●	●	●	●	●	●
Trittstufe innen, im Fahrerhaus und Fahrgastraum	●	●	●	●	●	●	●	●
Trittstufenbeleuchtung, an Türen im Fahrerhaus und Schiebetür(en) im Fahrgastraum	●	●	●	●	●	●	●	●
Trittstufenbeleuchtung mit Schriftzügen für Sondermodelle					●	●		
Trittstufenbeleuchtung mit Schriftzügen "Highline"								●
Trittstufenbeleuchtung mit Schriftzügen "Multivan" (beim Multivan "Trendline" im Fahrerhaus)	●	●	●	●				
Trittstufenbeleuchtung mit Schriftzügen "PanAmericana"							●	
Türverkleidungen im Fahrerhaus lackiert, mit Spiegel in Lederoptik								●

Serienausstattung.

		Conceptline	Trendline	Freestyle	Comfortline	Edition 30	Generation Six	PanAmericana	Highline
Innenausstattungen	Verdunkelungsblenden aus Stoff, Liegebezug, 3 Schubladen unter der 3er-Sitzbank und kleine Taschenlampe			●					
	2 Abfallbehälter für Türablagen im Fahrerhaus			●					
	2 Drehsitze mit Armlehnen, verschiebbar, in der 2. Sitzreihe				●	●	●	●	●
	2 Fußmatten, aus Velours						●		●
	2 Leisten im Himmel des Fahrgastraums mit schwenkbaren Luftausströmern über den Sitzen				●	●	●	●	●
	2 Leseleuchten in der Dachkonsole im Fahrerhaushimmel				●	●	●	●	●
	3er-Sitzbank mit Liegefunktion und Staufach, verschiebbar, in der 3. Sitzreihe – nur bei kurzem Radstand	●	●	●	●	●	●	●	●
3er-Sitzbank mit Liegefunktion und Staufach, verschiebbar, in der 4. Sitzreihe – nur bei langem Radstand				●					
Funktionsausstattung	Abgasnorm Euro 6 (bei TDI mit Dieselpartikelfilter)	●	●	●	●	●	●	●	●
	Allergen-Filter						●	●	●
	Automatische Distanzregelung ACC "follow to stop", inklusive Geschwindigkeitsregelanlage – nur bei Doppelkupplungsgetriebe DSG						●		
	Automatische Distanzregelung ACC, inklusive Geschwindigkeitsregelanlage – nur bei Schaltgetriebe						●		
	Elektrische Schiebetür rechts und links								●
	Fensterheber, elektrisch	●	●	●	●	●	●	●	●
	Freilauf für Doppelkupplungsgetriebe DSG – nur bei TDI Doppelkupplungsgetriebe DSG				●	●	●	●	●
	Frischlufanlage mit mehrstufigem Frischluftgebläse, Umluftklappe, Mittelausströmer und Defrosterdüsen	●	●	●	●	●	●	●	●
	Geschwindigkeitsregelanlage					●			●
	Heizung im Fahrerhaus und 2. Heizung im Fahrgast-/Laderaum, separat regelbar	●							
	Innenleuchtenkonzept Multivan im Fahrgastraum			●					
	Klimaanlage "Air Care Climatronic" mit 3-Zonen-Temperaturregelung, Zusatzheizung und Klimahimmel						●	●	●
Klimaanlage "Climatic" im Fahrerhaus, 2. Heizung im Fahrgastraum mit Fahrgastraumbelüftung		●	●	●	●				

Informationen zu Kraftstoffverbrauch und CO₂-Emissionen finden Sie am Ende dieser Preisliste.

Serienausstattung.

		Conceptline	Trendline	Freestyle	Comfortline	Edition 30	Generation Six	PanAmericana	Highline
Funktionsausstattung	Leuchtweitenregulierung, automatisch geregelt					●	●		●
	Luftausströmer für Seitenscheiben im Dachhimmel		●	●	●	●	●	●	●
	Mobiltelefon-Schnittstelle		●	●	●	●	●	●	●
	Müdigkeitserkennung				●	●	●	●	●
	Multifunktionsanzeige "Plus"				●			●	
	Multifunktionsanzeige "Premium" mit farbigem Display					●	●		●
	Nichtraucherausführung (12-V-Steckdose und Becherhalter in der Armaturentafel)	●	●		●	●	●	●	●
	ParkPilot im Front- und Heckbereich						●		
	Radio "Composition Audio" mit TFT-Display (monochrom)		●	●					
	Radio "Composition Colour" mit 5"-Touchscreen				●			●	●
	Radio "Composition Media" mit 6,33"-Touchscreen					●	●		
	Raucherausführung: 12-V-Steckdose mit Zigarettenanzünder, Aschenbecher und 2 Becherhalter in der Armaturentafel			●					
	Scheibenwischer-Intervallschaltung	●	●	●					●
	Scheibenwischer-Intervallschaltung mit Regensensor für die Frontscheibenwischer				●	●	●		●
	Scheinwerferreinigungsanlage mit beheizbaren Scheibenwaschdüsen vorn und Waschwasserstandanzeige					●	●		●
	Serviceanzeige 30.000 km oder 2 Jahre (variabel) – nur bei TSI		●	●	●	●	●	●	●
	Serviceanzeige 40.000 km oder 2 Jahre (variabel) – nur bei TDI	●	●	●	●	●	●	●	●
	Sitzheizung für Sitze im Fahrerhaus, links und rechts, getrennt regelbar						●		●
	Start-Stopp-System mit Bremsenergie-Rückgewinnung	●	●	●	●	●	●	●	●
	Staub- und Pollenfilter	●	●	●	●	●			
Steckdose vorn (auf der Schalttafel in der offenen Ablage)	●	●	●						
USB-Schnittstelle (auch iPod-/iPhone-/iPad-fähig)				●			●	●	
USB-Schnittstelle (auch iPod-/iPhone-/iPad-fähig) und Multimediabuchse AUX-IN					●	●			

Serienausstattung.

		Conceptline	Trendline	Freestyle	Comfortline	Edition 30	Generation Six	PanAmericana	Highline
Funktionsausstattung	Warnsummer für noch eingeschaltetes Licht	●	●	●	●	●	●	●	●
	Waschwasserstandanzeige				●			●	
	Zentralverriegelung mit Funkfernbedienung, Innenbetätigung und Safesicherung								●
	Zentralverriegelung mit Funkfernbedienung und Innenbetätigung	●	●	●	●	●	●	●	
	Zuheizer - nur bei TDI	●	●	●	●	●	●	●	●
	Zuziehhilfe für Heckklappe								●
	12-Volt-Steckdose(n)	●	●	●	●	●	●	●	●
	2 Funkklappschlüssel	●	●	●	●	●	●	●	●
	2 integrierte Leuchten in der Heckklappe			●					
	4 Lautsprecher: 2 Hochtöner, 2 Tieftöner		●	●					
	6 Lautsprecher: 2 Hochtöner, 2 Tieftöner, 2 Breitbandlautsprecher				●	●	●	●	●

Informationen zu Kraftstoffverbrauch und CO₂-Emissionen finden Sie am Ende dieser Preisliste.

Sonderausstattungen.

		Conceptline	Trendline	Freestyle	Comfortline	Edition 30	Generation Six	PanAmericana	Highline	Preis in € o. MwSt.	Preis in € m. MwSt.
Ablagen und Staukästen	1 Abfallbehälter für die Türablagen im Fahrerhaus, 3 Schubladen unter der 3er-Sitzbank im Fahrgastraum – bei Multivan Comfortline nur bei langem Radstand				o			o		54,00	64,26
	2 Abfallbehälter für die Türablagen im Fahrerhaus, 3 Schubladen unter der 3er-Sitzbank im Fahrgastraum – nur bei kurzem Radstand										
	..., bei Multivan Comfortline, Multivan Edition 30, Multivan Generation Six, Multivan PanAmericana, Multivan Highline				o	o	o	o	o	54,00	64,26
	..., bei Multivan Conceptline, Multivan Trendline	o	o							64,00	76,16
Airbags	Seiten- und Kopfairbags für Fahrer und Beifahrer, Kopfairbags auf den äußeren Sitzplätzen im Fahrgastraum – nur bei kurzem Radstand	o	o	o	o	o	o	o	o	420,00	499,80
Anhängervorrichtungen	Anhängervorrichtung, abnehm-/abschließbar (inkl. Gespannstabilisierung)	o	o	o	o	o	o	o	o	780,00	928,20
	Anhängervorrichtung, starr (inkl. Gespannstabilisierung)	o	o	o						625,00	743,75
	Vorbereitung für Anhängervorrichtung (inkl. Gespannstabilisierung)	o	o	o	o	o	o	o	o	205,00	243,95
Außenspiegel	Außenspiegel, elektrisch anklapp-, einstell- und beheizbar	o	o	o	o	●	●	o	o	142,00	168,98
Ausstattungs Pakete	Edition 30 Sportpaket – 4 Leichtmetallräder "Toluca" 8 J x 18 – Abdeckungen für Leichtmetallräder – Servotronic (geschwindigkeitsabhängige Servolenkung) und Sicherheitslenksäule, höhen- und längenverstellbar – Dynamikfahrwerk, inkl. Tieferlegung um ca. 20 mm					o				965,00	1.148,35
	"Freestyle Plus"-Paket – 4 Leichtmetallräder "Devonport" 7 J x 17 – Abdeckungen für Leichtmetallräder – LED-Hauptscheinwerfer mit LED-Tagfahrlicht – Leuchtweitenregulierung, automatisch geregelt – LED-Rückleuchten, rot – Scheinwerferreinigungsanlage mit beheizbaren Scheibenwaschdüsen vorn und Waschwasserstandanzeige			o							1.865,00

Informationen zu Kraftstoffverbrauch und CO₂-Emissionen finden Sie am Ende dieser Preisliste.

● = serienmäßige Ausstattung ○ = Sonderausstattung gegen Mehrpreis o. M. = ohne Mehrpreis

Sonderausstattungen.

		Conceptline	Trendline	Freestyle	Comfortline	Edition 30	Generation Six	PanAmericana	Highline	Preis in € o. MwSt.	Preis in € m. MwSt.
Ausstattungspakete	Gute-Nacht-Paket: Verdunkelungsblenden, Liegebezug, 3 Schubladen unter der 3er-Sitzbank, Minitaschenlampe – 2 Abfallbehälter für Türablagen im Fahrerhaus (nur bei Multivan Conceptline, Multivan Trendline, Multivan Comfortline, Multivan Edition 30, Multivan Generation Six, Multivan Highline) – Sonnenschutzrollos an den Seitenfenstern im Fahrgastraum (nur bei Multivan Conceptline, Multivan Trendline) – Verdunkelungsblenden aus Stoff, Liegebezug, 3 Schubladen unter der 3er-Sitzbank und kleine Taschenlampe – Raucherausführung: 12-V-Steckdose mit Zigarettenanzünder, Aschenbecher und 2 Becherhalter in der Armaturentafel – nur bei kurzem Radstand										
	..., bei Multivan Comfortline, Multivan Edition 30, Multivan Generation Six, Multivan PanAmericana, Multivan Highline				o	o	o	o	o	380,00	452,20
	..., bei Multivan Conceptline, Multivan Trendline	o	o							545,00	648,55
	Multiflexboard mit Polster (falls vorhanden entfällt die Gepäckraumabdeckung) – nur bei kurzem Radstand										
	..., bei Multivan Comfortline, Multivan Edition 30, Multivan Generation Six, Multivan PanAmericana, Multivan Highline				o	o	o	o	o	415,00	493,85
	..., bei Multivan Conceptline, Multivan Trendline	o	o							565,00	672,35
Batterien	2. Batterie mit Trennrelais, wartungsfrei	o	o	o	o	o	o	o	o	245,00	291,55
BlueMotion Technology Effizienzpaket	BlueMotion Technology Effizienzpaket mit tiefergelegtem Fahrwerk und besonders rollwiderstandsoptimierten Reifen – nur bei TDI mit kurzem Radstand Frontantrieb	o	o	o	o	o	o	o	o	76,00	90,44
Bodenbeläge	Bodenbelag im Fahrgastraum aus Aluminium-Riffelblech							o		300,00	357,00
	Bodenbelag im Fahrgastraum aus Kunststoff	●	●	●	o	o	o		o	o. M.	
	Bodenbelag im Fahrgastraum aus trittverstärktem Teppichboden		o	o	●	●	●	●	●	109,00	129,71
	Bodenbelag im Fahrgastraum in Holzoptik – nur bei kurzem Radstand				o	o	o	o	o	300,00	357,00
	Gepäckraumeinlage (Beipack) mit 5 cm hohem Seitenrand und Antirutschprofil		o	o	o	o	o	o	o	29,00	34,51
	Gepäckraumschale (Beipack), flexibel, mit erhöhtem Seitenrand und Antirutschprofil		o	o	o	o	o	o	o	70,00	83,30
	Gepäckraumwendematte (Beipack) Oberseite: Nadelvlies, Unterseite: Gummierung		o	o	o	o	o	o	o	92,00	109,48

Informationen zu Kraftstoffverbrauch und CO₂-Emissionen finden Sie am Ende dieser Preisliste.

● = serienmäßige Ausstattung o = Sonderausstattung gegen Mehrpreis o. M. = ohne Mehrpreis

Sonderausstattungen.

		Conceptline	Trendline	Freestyle	Comfortline	Edition 30	Generation Six	PanAmericana	Highline	Preis in € o. MwSt.	Preis in € m. MwSt.
Bodenbeläge	2 Fußmatten, aus Gummi, in Titanschwarz (Beipack)	o	o	o	o	o	o	o	o	37,00	44,03
	2 Fußmatten, aus Velours	o	o	o	o	o	●	o	●	58,00	69,02
	2 Fußmatten mit Schriftzug "Volkswagen", aus besonders robustem Gummi, in Titanschwarz (Beipack)	o	o	o	o	o	o		o	37,00	44,03
Chromumfänge	Blinkleuchten seitlich in Chromoptik mit Bulli-Plakette		o		o	o	o	o		75,00	89,25
	Blinkleuchten seitlich in Chromoptik mit Bulli-Plakette sowie Chromleisten (vorn, seitlich und hinten)				o				o	75,00	89,25
	Chrompaket - Blinkleuchten seitlich in Chromoptik sowie Chromleisten (vorn im unteren Lufteinlass, seitlich und hinten) - Kühlerschutzgitter, schwarz lackiert, mit drei Chromleisten; am unteren Kühlerschutzgitter weitere Chromleiste - Nebelscheinwerfer inklusive Abbiegelicht				o						610,00
Dachreling/Dachlastenträger	Befestigungsschienen auf dem Dach (Vorbereitung für verschiebbare Dachlastträger)	o	o	o	o	o	o	o	o	120,00	142,80
	1 zusätzlicher Dachlastenträger (Beipack) als Grundträgerergänzung, Traglast: max. 50 kg (Maximale Fahrzeugdachlast: 100 kg)	o	o	o	o	o	o	o	o	165,00	196,35
	2 Dachlastenträger (Beipack), Traglast: max. 50 kg je Träger (maximale Fahrzeugdachlast: 100 kg)	o	o	o	o	o	o	o	o	235,00	279,65
	2 zusätzliche Dachlastenträger (Beipack) als Grundträgerergänzung, Traglast: max. 50 kg/Träger (maximale Fahrzeugdachlast: 100 kg)	o	o	o	o	o	o	o	o	235,00	279,65
Dekoreinlagen	Dekoreinlagen: Dekorleiste "Dark Silver Brushed", Dekorband in der Farbe des unteren Bereichs der Außenlackierung				o		o	o		107,00	127,33
	Dekoreinlagen: Dekorleiste "Golden Chestnut ", Dekorband in "Black Glossy"								o	107,00	127,33
	Dekoreinlagen: Dekorleiste "Linearus", Dekorband in "Anthrazit Metallic"				o					65,00	77,35
	Dekoreinlagen: Dekorleiste "Linearus", Dekorband in "Black Glossy"								o	65,00	77,35
	Dekoreinlagen: Dekorleiste "Linearus", Dekorband in der Farbe des unteren Bereichs der Außenlackierung				o				o	149,00	177,31
	Dekoreinlagen: Dekorleiste "Structural X", Dekorband in der Farbe des unteren Bereichs der Außenlackierung								o	107,00	127,33
Dekorfolien/Embleme	Dekorfolie "Kontinent" auf der rechten Schiebetür und der linken Seitenwand/Schiebetür							o		101,00	120,19

Informationen zu Kraftstoffverbrauch und CO₂-Emissionen finden Sie am Ende dieser Preisliste.

● = serienmäßige Ausstattung ○ = Sonderausstattung gegen Mehrpreis o. M. = ohne Mehrpreis

Sonderausstattungen.

		Conceptline	Trendline	Freestyle	Comfortline	Edition 30	Generation Six	PanAmericana	Highline	Preis in € o. MwSt.	Preis in € m. MwSt.	
Diebstahlschutz	Diebstahl-Alarmanlage mit Innenraumüberwachung, Back-up-Horn und Abschleppschutz	○	○	○	○	○	○	○	●	295,00	351,05	
	Diebstahl-Alarmanlage und Back-up-Horn	○	○	○	○	○	○	○		215,00	255,85	
Differenzialsperre	Mechanische Hinterachs-Differenzialsperre – nur bei 4MOTION		○	○	○	○	○	○	○	790,00	940,10	
Elektrische Schnittstelle für externe Nutzung	Elektrische Schnittstelle für externe Nutzung (Klemmleiste im Fahrersitzkasten)	○	○	○	○	○	○	○	○	64,00	76,16	
	Elektrische Schnittstelle und Multifunktionssteuergerät für externe Nutzung	○	○	○	○	○	○	○	○	380,00	452,20	
	Multifunktionssteuergerät für externe Nutzung	○	○	○	○	○	○	○	○	320,00	380,80	
Fahrerassistenzsysteme	Automatische Distanzregelung ACC bis 160 km/h und Umfeldbeobachtungssystem "Front Assist" mit City-Notbremsfunktion – Umfeldbeobachtungssystem "Front Assist" mit City-Notbremsfunktion (für automatische Distanzregelung ACC bis 160 km/h) – Automatische Distanzregelung ACC "follow to stop", inklusive Geschwindigkeitsregelanlage (nur bei Doppelkupplungsgetriebe DSG) – Automatische Distanzregelung ACC, inklusive Geschwindigkeitsregelanlage (nur bei Schaltgetriebe)						●					
	..., bei Multivan Edition 30					○				305,00	362,95	
	..., bei Multivan Trendline, Multivan Freestyle, Multivan Comdortline, Multivan PanAmericana, Multivan Highline		○	○	○			○	○	610,00	725,90	
	Automatische Distanzregelung ACC bis 210 km/h und Umfeldbeobachtungssystem "Front Assist" mit City-Notbremsfunktion – Umfeldbeobachtungssystem "Front Assist" mit City-Notbremsfunktion (für automatische Distanzregelung ACC bis 210 km/h) – Automatische Distanzregelung ACC "follow to stop", inklusive Geschwindigkeitsregelanlage (nur bei Doppelkupplungsgetriebe DSG) – Automatische Distanzregelung ACC, inklusive Geschwindigkeitsregelanlage (nur bei Schaltgetriebe)											
	..., bei Multivan Generation Six						○			245,00	291,55	
	..., bei Multivan Edition 30					○				550,00	654,50	
	..., bei Multivan Trendline, Multivan Freestyle, Multivan PanAmericana, Multivan Highline		○	○	○			○	○	855,00	1.017,45	

Informationen zu Kraftstoffverbrauch und CO₂-Emissionen finden Sie am Ende dieser Preisliste.

● = serienmäßige Ausstattung ○ = Sonderausstattung gegen Mehrpreis o. M. = ohne Mehrpreis

Sonderausstattungen.

		Conceptline	Trendline	Freestyle	Comfortline	Edition 30	Generation Six	PanAmericana	Highline	Preis in € o. MwSt.	Preis in € m. MwSt.	
Fahrerassistenzsysteme	Bergabfahrassistent – nur bei 4MOTION		○	○	○	○	○	○	○	81,00	96,39	
	Fernlichtregulierung "Light Assist"	○	○	○	○	○	○	○	○	128,00	152,32	
	Geschwindigkeitsregelanlage		○	○	○	●		○	●	305,00	362,95	
	ParkPilot im Front- und Heckbereich		○	○	○	○	●	○	○	580,00	690,20	
	ParkPilot im Front- und Heckbereich mit Rückfahrkamera "Rear View"											
	..., bei Multivan Generation Six						○			240,00	285,60	
	..., bei Multivan Trendline, Multivan Freestyle, Multivan Comdortline, Multivan Edition 30, Multivan PanAmericana, Multivan Highline		○	○	○	○		○	○	815,00	969,85	
	ParkPilot im Heckbereich							○		345,00	410,55	
	ParkPilot im Heckbereich mit Rückfahrkamera "Rear View"							○		585,00	696,15	
	Rückfahrkamera "Rear View"		○	○	○	○		○	○	240,00	285,60	
	Servotronic (geschwindigkeitsabhängige Servolenkung) und Sicherheitslenksäule, höhen- und längenverstellbar	○	○	○	○	○	○	○	○	●	390,00	464,10
	Spurwechselassistent "Side Assist"					○	●		○	350,00	416,50	
	Spurwechselassistent "Side Assist" – Geschwindigkeitsregelanlage – nur bei kurzem Radstand		○	○	○			○		655,00	779,45	
Umfeldbeobachtungssystem "Front Assist" mit City-Notbremsfunktion	○	○	○	○	○		○	○	250,00	297,50		
Fahrwerk	Adaptive Fahrwerksregelung DCC mit Dynamikfahrwerk – nur bei kurzem Radstand											
	..., bei Multivan Highline							○		940,00	1.118,60	
	..., bei Multivan Trendline, Multivan Freestyle, Multivan Comfortline, Multivan Edition 30, Multivan Generation Six		○	○	○	○	○			1.195,00	1.422,05	

Informationen zu Kraftstoffverbrauch und CO₂-Emissionen finden Sie am Ende dieser Preisliste.

● = serienmäßige Ausstattung ○ = Sonderausstattung gegen Mehrpreis o. M. = ohne Mehrpreis

Sonderausstattungen.

		Conceptline	Trendline	Freestyle	Comfortline	Edition 30	Generation Six	PanAmericana	Highline	Preis in € o. MwSt.	Preis in € m. MwSt.	
Fahrwerk	Adaptive Fahrwerksregelung DCC mit Standardfahrwerk											
	..., bei Multivan Highline								o	890,00	1.059,10	
	..., bei Multivan Comfortline mit langem Radstand (außer TDI 4MOTION Doppelkupplungsgetriebe DSG)				o					940,00	1.118,60	
	..., bei Multivan Trendline, Multivan Freestyle, Multivan Comfortline mit kurzem Radstand, Multivan Edition 30, Multivan Generation Six, Multivan PanAmericana		o	o	o	o	o	o		1.140,00	1.356,60	
	Dynamikfahrwerk, inkl. Tieferlegung um ca. 20 mm – nur bei kurzem Radstand		o	o	o	o	o		●	255,00	303,45	
	Federung, Dämpfung und Stabilisatoren, verstärkt (schlechtwegetauglich); zul. Vorderachslast 1.680 kg – serienmäßig bei langem Radstand TDI 4MOTION Doppelkupplungsgetriebe DSG					●			o		82,00	97,58
	Federung, Dämpfung und Stabilisatoren, verstärkt (schlechtwegetauglich); zul. Vorderachslast 1.680 kg – nur bei langem Radstand (außer TDI 4MOTION Doppelkupplungsgetriebe DSG)					o					515,00	612,85
	Federung und Dämpfung, verstärkt (die Fahrzeughöhe kann in Abhängigkeit vom Modell um bis zu 20 mm zunehmen) – nicht bei langem Radstand TDI 4MOTION Doppelkupplungsgetriebe DSG – serienmäßig bei Multivan PanAmericana	o	o	o	o	o	o	●	o		175,00	208,25
	17"-Fahrwerk mit 17"-Scheibenbremse vorn und 16"-Scheibenbremse hinten – nur bei kurzem Radstand Frontantrieb (außer 150-kW-TSI/TDI), langem Radstand 75-kW-TDI – serienmäßig bei 110-kW-TSI/TDI (außer kurzem Radstand Frontantrieb), 150-kW-TSI/TDI	o	o	o	o	o	o	●	o		111,00	132,09
Fenster	Schiebefenster vorn und feststehendes Fenster hinten, im Lade-/Fahrgastraum, links	o	o	o	o	o	o	o	o	270,00	321,30	
	Schiebefenster vorn und feststehendes Fenster hinten, im Lade-/Fahrgastraum, rechts	o	o	o	o	o	o	o	o	270,00	321,30	
	Sonnenschutzfolie an den Fenstern, tiefschwarze Tönung im Fahrgastraum	o	o	o	o	o	o	o	o	430,00	511,70	
Fenster (Glasart im Lade-/Fahrgastraum)	Dämmglaspaket mit verbesserter Außengeräuschdämmung und Seitenscheiben hinten sowie Heckscheibe abgedunkelt – Seitenscheiben vorn in Dämmglas, Seitenscheiben hinten und Heckscheibe in Dämmglas und abgedunkelt (Privacy) – Verbundglas-Frontscheibe in Dämmglas											
	..., bei Multivan Edition 30, Multivan Highline					o			o	275,00	327,25	
	..., bei Multivan Trendline, Multivan Comfortline, Multivan PanAmericana		o		o			o		650,00	773,50	

Informationen zu Kraftstoffverbrauch und CO₂-Emissionen finden Sie am Ende dieser Preisliste.

● = serienmäßige Ausstattung o = Sonderausstattung gegen Mehrpreis o. M. = ohne Mehrpreis

Sonderausstattungen.

		Conceptline	Trendline	Freestyle	Comfortline	Edition 30	Generation Six	PanAmericana	Highline	Preis in € o. MwSt.	Preis in € m. MwSt.	
Fenster (Glasart im Lade-/ Fahrgastraum)	Seitenscheiben vorn in Wärmeschutzglas, Seitenscheiben hinten und Heckscheibe abgedunkelt (Privacy)		○	●	○	●	○	●	●	375,00	446,25	
	Verbundglas-Frontscheibe in Dämmglas, beheizbar	○	○	○	○	○	○	○	○	205,00	243,95	
Gepäckraumabdeckung	Gepäckraumabdeckung – nur bei Multivan Conceptline, Multivan Trendline – serienmäßig bei Multivan Comfortline mit kurzem Radstand, Multivan Edition 30, Multivan Generation Six, Multivan PanAmericana, Multivan Highline	○	○		●	●	●	●	●	147,00	174,93	
Glasdach	Glasschiebe-/Ausstelldach im Fahrerhaus, elektrisch, mit Jalousie	○	○	○	○	●	○	○	○	830,00	987,70	
Heckflügeltüren/Heckklappe	Heckflügeltüren mit Fenstern, beheizbar		○		○	○			○	340,00	404,60	
	Heckflügeltürschließung mit Entriegelungsfunktion von innen											
	..., bei Multivan Comfortline, Multivan Edition 30, Multivan Highline				○	○			○	o. M.		
	..., bei Multivan Trendline		○							34,00	40,46	
	Heckklappe mit Fensterausschnitt sowie elektrischer Öffnung und Schließung mit Zuziehhilfe – Zuziehhilfe für Heckklappe – Heckklappe mit Fensterausschnitt sowie elektrischer Öffnung und Schließung – Servoschließung der Heckklappe (Zuziehhilfe) ohne Entriegelungsfunktion von innen		○	○		○	○	○	○	○	600,00	714,00
	Heckklappenschließung mit Entriegelungsfunktion von innen	○	○	○	○	○	○	○	○	○	34,00	40,46
	Zuziehhilfe für Heckklappe	○	○	○	○	○	○	○	●	138,00	164,22	
Heizungen/Klimaanlagen	Frischlufthausansaugung mit Aktivkohlefilter	○	○	○	○	○				21,00	24,99	
	Klimaanlage "Air Care Climatronic" mit 3-Zonen-Temperaturregelung, Allergen-Filter, Zusatzheizung und Klimahimmel – Allergen-Filter – Klimaanlage "Air Care Climatronic" mit 3-Zonen-Temperaturregelung, Zusatzheizung und Klimahimmel						●	●	●			
	..., bei Multivan Trendline/Multivan Freestyle (außer 62-kW-TDI), Multivan Comfortline, Multivan Edition 30		○	○	○	○				1.025,00	1.219,75	
	..., bei Multivan Trendline/Multivan Freestyle 62-kW-TDI		○	○						2.295,00	2.731,05	

Informationen zu Kraftstoffverbrauch und CO₂-Emissionen finden Sie am Ende dieser Preisliste.

● = serienmäßige Ausstattung ○ = Sonderausstattung gegen Mehrpreis o. M. = ohne Mehrpreis

Sonderausstattungen.

		Conceptline	Trendline	Freestyle	Comfortline	Edition 30	Generation Six	PanAmericana	Highline	Preis in € o. MwSt.	Preis in € m. MwSt.
Heizungen/Klimaanlagen	Klimaanlage "Climatic" im Fahrerhaus, 2. Verdampfer und 2. Heizung im Fahrgastraum		○	○						465,00	553,35
	Klimaanlage "Climatic" im Fahrerhaus, 2. Heizung im Fahrgastraum mit Fahrgastraumbelüftung – Komforthimmel im Fahrerhaus und Umlufthimmel mit Dachausströmern im Fahrgastraum – Luftausströmer für Seitenscheiben im Dachhimmel – Innenleuchtenkonzept Multivan im Fahrgastraum	○	●	●	●	●				1.515,00	1.802,85
Innenleuchten im Lade-/ Fahrgastraum	Schwanenhalsleuchte (LED) steckbar für 12-V-Steckdose (Beipack)	○	○	○	○	○	○	○	○	35,00	41,65
Instrumententafel	Komfortpaket inkl. Komfortschalttafel mit breiter Mittelkonsole und Flaschenfach – Ohne Steckdose vorn – Allergen-Filter – Dekoreinlagen: Dekorleiste "Dark Silver Brushed", Dekorband in "Anthrazit Metallic" – Klimaanlage "Air Care Climatronic" mit 3-Zonen-Temperaturregelung, Zusatzheizung und Klimahimmel			○						1.420,00	1.689,80
	Komfortschalttafel mit breiter Mittelkonsole und Flaschenfach – nur für besondere Anforderungen wie z.B. Aufbauhersteller etc.			○	●	●	●	●	●	395,00	470,05
Kindersicherung	Kindersicherung für Türen und Klappen im Fahrgastraum	○	○	○	○	○	○	○	○	22,00	26,18
	Ohne Kindersicherung im Fahrgastraum							○		o. M.	
Kraftstofftankvolumen	Kraftstofftank mit 80 l Tankvolumen – nur bei TDI – serienmäßig bei Multivan Generation Six TDI	○	○	○	○	○	●	○	○	61,00	72,59
Kühlbox	Isolierbox, 32 l, zum Kühlen und Wärmen, inklusive 2. Batterie mit Trennrelais, wartungsfrei	○	○	○	○	○	○	○	○	590,00	702,10
Lenkräder	Lederlenkrad (3 Speichen) mit Schaltknauf in Leder	○	○	○						144,00	171,36
	Multifunktions-Lederlenkrad mit Bedienungsmöglichkeit für Schaltung, Multifunktionsanzeige, Radio und Telefon – Multifunktions-Lederlenkrad (3 Speichen) mit Schaltwippen – Lederteilumfang: Schaltknauf in Leder – nur bei Doppelkupplungsgetriebe DSG										
	..., bei Multivan Comfortline, Multivan Edition 30, Multivan Generation Six, Multivan PanAmericana, Multivan Highline				○	○	○	○	○	86,00	102,34
	..., bei Multivan Trendline, Multivan Freestyle		○	○						420,00	499,80

Informationen zu Kraftstoffverbrauch und CO₂-Emissionen finden Sie am Ende dieser Preisliste.

● = serienmäßige Ausstattung ○ = Sonderausstattung gegen Mehrpreis o. M. = ohne Mehrpreis

Sonderausstattungen.

		Conceptline	Trendline	Freestyle	Comfortline	Edition 30	Generation Six	PanAmericana	Highline	Preis in € o. MwSt.	Preis in € m. MwSt.	
Lenkräder	Multifunktions-Lederlenkrad (3 Speichen) und Schaltknauf in Leder	○	○	○	●	●	●		●	335,00	398,65	
Licht und Sicht	LED-Hauptscheinwerfer - LED-Hauptscheinwerfer mit LED-Tagfahrlicht - Leuchtweitenregulierung, automatisch geregelt							○		1.220,00	1.451,80	
	LED-Hauptscheinwerfer für Fahrzeuge mit Heckflügeltüren - LED-Hauptscheinwerfer mit LED-Tagfahrlicht - Leuchtweitenregulierung, automatisch geregelt - Rückleuchten in Standardausführung											
	..., bei Multivan Highline								○	-102,00	-121,38	
	..., bei Multivan Comfortline, Multivan Edition 30				○	○				1.220,00	1.451,80	
	..., bei Multivan Trendline		○							1.385,00	1.648,15	
	LED-Hauptscheinwerfer und LED-Rückleuchten - LED-Hauptscheinwerfer mit LED-Tagfahrlicht - Leuchtweitenregulierung, automatisch geregelt - LED-Rückleuchten, rot								●			
	..., bei Multivan Comfortline				○					1.370,00	1.630,30	
	..., bei Multivan Trendline, Multivan Freestyle		○	○						1.540,00	1.832,60	
	LED-Rückleuchten, rot		○	○	○		●		●	150,00	178,50	
	Licht & Sicht - Sicherheitsinnenspiegel, automatisch abblendend - Tagfahrlicht mit Fahrlichtschaltung (automatisch), "Leaving home"-Funktion und manueller "Coming home"-Funktion - Scheibenwischer-Intervallschaltung mit Regensensor für die Frontscheibenwischer					●	●	●		●		
	..., bei Multivan PanAmericana								○	o. M.		
	..., bei Multivan Conceptline, Multivan Trendline, Multivan Freestyle	○	○	○							210,00	249,90
	Nebelscheinwerfer inklusive Abbiegelicht	○	○	○	○	●	●	●	●		280,00	333,20
Luftfilter (Motor)	Luftfilter für staubreiche Länder, mit Filtersättigungsanzeige	○	○	○	○	○	○	○	○	142,00	168,98	
Mobile Online Dienste	Car-Net Guide & Inform, Laufzeit 3 Jahre	○	○	○	○	○	○	○	○	o. M.		

Informationen zu Kraftstoffverbrauch und CO₂-Emissionen finden Sie am Ende dieser Preisliste.

● = serienmäßige Ausstattung ○ = Sonderausstattung gegen Mehrpreis o. M. = ohne Mehrpreis

Sonderausstattungen.

		Conceptline	Trendline	Freestyle	Comfortline	Edition 30	Generation Six	PanAmericana	Highline	Preis in € o. MwSt.	Preis in € m. MwSt.
Multifunktionsanzeige/ Bordcomputer	Multifunktionsanzeige mit Müdigkeitserkennung		○	○						185,00	220,15
	Multifunktionsanzeige "Plus" mit Müdigkeitserkennung		○	○	●					305,00	362,95
	Multifunktionsanzeige "Premium" mit mehrfarbigem Display und Müdigkeitserkennung				○	●		○	●	225,00	267,75
Räder/Reifen - 16"	Ganzjahresreifen 215/65 R 16 C 106/104 T rollwiderstandsoptimiert – nur bei Frontantrieb	○	○	○						155,00	184,45
	Leichtmetallräder "Clayton" 6½ J x 16 – nur bei Multivan Conceptline, Multivan Trendline Frontantrieb	○	○							590,00	702,10
	Reifen 215/65 R 16 C 106/104 T, rollwiderstandsoptimiert – nur bei Multivan Freestyle Frontantrieb	●	●	○						o. M.	
Räder/Reifen - 17"	Ganzjahresreifen 235/55 R 17 103 H xl, rollwiderstandsoptimiert	○	○	○	○	○	○	●	○	155,00	184,45
	Leichtmetallräder "Cascavel" 7 J x 17 in Anthrazit, Oberfläche glanzgedreht										
	..., bei Multivan Highline								○	81,00	96,39
	..., bei Multivan Comfortline, Multivan Generation Six				○		○			205,00	243,95
	..., bei Multivan Trendline 4MOTION, Multivan Freestyle		○	○						1.150,00	1.368,50
	..., bei Multivan Conceptline, Multivan Trendline Frontantrieb	○	○							1.840,00	2.189,60
	Leichtmetallräder "Cascavel" 7 J x 17 in Schwarz, Oberfläche glanzgedreht					●					
	..., bei Multivan Highline								○	81,00	96,39
	..., bei Multivan Comfortline, Multivan Generation Six				○		○			205,00	243,95
	..., bei Multivan Trendline 4MOTION, Multivan Freestyle		○	○						1.150,00	1.368,50
	..., bei Multivan Conceptline, Multivan Trendline Frontantrieb	○	○							1.840,00	2.189,60
	Leichtmetallräder "Cascavel" 7 J x 17 in Silber, Oberfläche glanzgedreht								●		
	..., bei Multivan Comfortline, Multivan Generation Six				○		○			122,00	145,18
	..., bei Multivan Trendline 4MOTION, Multivan Freestyle		○	○						1.065,00	1.267,35
..., bei Multivan Conceptline, Multivan Trendline Frontantrieb	○	○							1.755,00	2.088,45	

Informationen zu Kraftstoffverbrauch und CO₂-Emissionen finden Sie am Ende dieser Preisliste.

● = serienmäßige Ausstattung ○ = Sonderausstattung gegen Mehrpreis o. M. = ohne Mehrpreis

Sonderausstattungen.

		Conceptline	Trendline	Freestyle	Comfortline	Edition 30	Generation Six	PanAmericana	Highline	Preis in € o. MwSt.	Preis in € m. MwSt.	
Räder/Reifen - 17"	Leichtmetallräder "Devonport" 7 J x 17 – serienmäßig bei Multivan Comfortline mit kurzem Radstand/Multivan Generation Six 75-kW-TDI/110-kW-TSI/TDI Frontantrieb				●		●	●				
	..., bei Multivan Highline								o	o. M.		
	..., bei Multivan Trendline 4MOTION, Multivan Freestyle		o	o						945,00	1.124,55	
	..., bei Multivan Conceptline, Multivan Trendline Frontantrieb	o	o							1.635,00	1.945,65	
	Leichtmetallräder "Timaru" 7 J x 17											
	..., bei Multivan Highline								o	o. M.		
	..., bei Multivan Comfortline, Multivan Generation Six				o		o			122,00	145,18	
	..., bei Multivan Trendline 4MOTION, Multivan Freestyle		o	o						1.065,00	1.267,35	
	..., bei Multivan Conceptline, Multivan Trendline Frontantrieb	o	o							1.755,00	2.088,45	
	Reifen 215/60 R 17 C 109/107 T, rollwiderstandsoptimiert	o	o	o	o	o	o	o	o	o. M.		
	Reifen 235/55 R 17 103 H rf, rollwiderstandsoptimiert – bei Multivan Trendline nur bei Frontantrieb – serienmäßig bei Multivan Trendline nur bei 4MOTION	o	o	●	●	●	●	o	●	o. M.		
	Reifen 235/55 R 17 103 H xl super-rollwiderstandsoptimiert – nur bei TDI mit kurzem Radstand Frontantrieb	o	o	o	o	o	o	o	o	o. M.		
	Stahlräder 7 J x 17 mit Radabdeckung Mitte – nur bei Multivan Trendline Frontantrieb – serienmäßig bei Multivan Freestyle Frontantrieb		o	●							690,00	821,10
	Räder/Reifen - 18"	Leichtmetallräder "Disc" 8 J x 18, in Silber										
..., bei Multivan Highline									o	400,00	476,00	
..., bei Multivan Comfortline mit kurzem Radstand, Multivan Generation Six					o		o			570,00	678,30	
..., bei langem Radstand					o					620,00	737,80	
..., bei 4MOTION			o	o						1.515,00	1.802,85	
..., bei Frontantrieb				o						1.520,00	1.808,80	
..., bei Multivan Conceptline, Multivan Trendline Frontantrieb		o	o							2.210,00	2.629,90	

Informationen zu Kraftstoffverbrauch und CO₂-Emissionen finden Sie am Ende dieser Preisliste.

● = serienmäßige Ausstattung o = Sonderausstattung gegen Mehrpreis o. M. = ohne Mehrpreis

Sonderausstattungen.

		Conceptline	Trendline	Freestyle	Comfortline	Edition 30	Generation Six	PanAmericana	Highline	Preis in € o. MwSt.	Preis in € m. MwSt.	
Räder/Reifen - 18"	Leichtmetallräder "Disc" 8 J x 18, in Weiß											
	..., bei Multivan Highline								o	400,00	476,00	
	..., bei Multivan Comfortline mit kurzem Radstand, Multivan Generation Six				o		o			570,00	678,30	
	..., bei langem Radstand				o					620,00	737,80	
	..., bei 4MOTION		o	o						1.515,00	1.802,85	
	..., bei Frontantrieb			o						1.520,00	1.808,80	
	..., bei Multivan Conceptline, Multivan Trendline Frontantrieb	o	o							2.210,00	2.629,90	
	Leichtmetallräder "Palmerston" 8 J x 18, in Schwarz, Oberfläche glanzgedreht											
	..., bei Multivan Highline								o	575,00	684,25	
	..., bei Multivan Comfortline, Multivan Generation Six, Multivan PanAmericana				o		o	o		690,00	821,10	
	..., bei Multivan Trendline 4MOTION, Multivan Freestyle		o	o						1.635,00	1.945,65	
	..., bei Frontantrieb		o							2.325,00	2.766,75	
	Leichtmetallräder "Springfield" 8 J x 18											
	..., bei Multivan Highline								o	515,00	612,85	
	..., bei Multivan Comfortline, Multivan Generation Six				o		o			620,00	737,80	
	..., bei Multivan Trendline 4MOTION, Multivan Freestyle		o	o						1.520,00	1.808,80	
	..., bei Multivan Conceptline, Multivan Trendline Frontantrieb	o	o							2.210,00	2.629,90	
	Leichtmetallräder "Toluca" 8 J x 18											
..., bei Multivan Highline								o	575,00	684,25		
..., bei Multivan Comfortline, Multivan Generation Six				o		o			690,00	821,10		
Räder/Reifen - Reserverad/ Pannenset	Leichtmetall-Reserverad mit Fahrbereifung	o	o	o	o	o	o	o	o	265,00	315,35	
	Stahl-Reserverad mit Fahrbereifung	o	o	o	o	o	o	o	o	72,00	85,68	

Informationen zu Kraftstoffverbrauch und CO₂-Emissionen finden Sie am Ende dieser Preisliste.

● = serienmäßige Ausstattung ○ = Sonderausstattung gegen Mehrpreis o. M. = ohne Mehrpreis

Sonderausstattungen.

		Conceptline	Trendline	Freestyle	Comfortline	Edition 30	Generation Six	PanAmericana	Highline	Preis in € o. MwSt.	Preis in € m. MwSt.	
Räder/Reifen - Winterräder (zusätzlich)	Zusätzliche Winterbereifung 215/60 R 17 C 104/102 T auf 4 Stahlrädern montiert	o	o	o	o	o	o	o	o	780,00	928,20	
	Zusätzliche Winterbereifung 215/60 R 17 C 104/102 T auf 4 Leichtmetallrädern "Devonport" 7 J x 17 montiert	o	o	o	o	o	o	o	o	1.485,00	1.767,15	
	Zusätzliche Winterbereifung 215/65 R 16 C 106/104 T auf 4 Stahlrädern montiert – nur bei 62-/75-kW-TDI, kurzem Radstand 110-kW-TSI/TDI Frontantrieb	o	o	o	o	o	o			660,00	785,40	
	Zusätzliche Winterbereifung 215/65 R 16 C 106/104 T auf 4 Leichtmetallrädern "Clayton" 6½ J x 16 montiert – nur bei kurzem Radstand Frontantrieb (außer 150-kW-TSI/TDI), langem Radstand 75-kW-TDI	o	o	o	o	o	o		o	1.025,00	1.219,75	
Räder-/Reifenzubehör	Radschrauben, abschließbar	o	o	o	o	o	o	o	o	39,00	46,41	
	Radvollblenden für 16"-Räder – serienmäßig bei Multivan Trendline Frontantrieb	o	●							109,00	129,71	
Radio/Navigation	Digitaler Radioempfang (DAB+)	o	o	o	o	o	o	o	o	190,00	226,10	
	Elektronische Sprachverstärkung	o	o	o	o	o	o	o	o	102,00	121,38	
	Navigationssystem "Discover Media" mit 6,33"-Touchscreen – USB-Schnittstelle (auch iPod-/iPhone-/iPad-fähig) und Multimediabuchse AUX-IN – 6 Lautsprecher: 2 Hochtöner, 2 Tieftöner, 2 Breitbandlautsprecher											
	..., bei Multivan Trendline, Multivan Freestyle		o	o						1.010,00	1.201,90	
	..., bei Multivan Conceptline	o								1.430,00	1.701,70	
	Navigationssystem "Discover Media Plus" mit 6,33"-Touchscreen – Sprachbedienung und elektronische Sprachverstärkung – Digitaler Radioempfang (DAB+) – 2 USB-Schnittstellen (auch iPod-/iPhone-/iPad-fähig) und Multimediabuche AUX-IN – 6 Lautsprecher: 2 Hochtöner, 2 Tieftöner, 2 Breitbandlautsprecher – Volkswagen Media Control und App-Connect											
	..., bei Multivan Edition 30, Multivan Generation Six					o	o			1.340,00	1.594,60	
	..., bei Multivan Comfortline, Multivan PanAmericana, Multivan Highline				o			o	o	1.515,00	1.802,85	
	..., bei Multivan Trendline, Multivan Freestyle		o	o						1.770,00	2.106,30	
..., bei Multivan Conceptline	o								2.195,00	2.612,05		

Informationen zu Kraftstoffverbrauch und CO₂-Emissionen finden Sie am Ende dieser Preisliste.

● = serienmäßige Ausstattung ○ = Sonderausstattung gegen Mehrpreis o. M. = ohne Mehrpreis

Sonderausstattungen.

		Conceptline	Trendline	Freestyle	Comfortline	Edition 30	Generation Six	PanAmericana	Highline	Preis in € o. MwSt.	Preis in € m. MwSt.
Radio/Navigation	Radio "Composition Audio" mit TFT-Display (monochrom) – 4 Lautsprecher: 2 Hochtöner, 2 Tieftöner	○	●	●						465,00	553,35
	Radio "Composition Colour" mit 5"-Touchscreen – USB-Schnittstelle (auch iPod-/iPhone-/iPad-fähig) – 6 Lautsprecher: 2 Hochtöner, 2 Tieftöner, 2 Breitbandlautsprecher				●			●	●		
	..., bei Multivan Trendline, Multivan Freestyle		○	○						285,00	339,15
	..., bei Multivan Conceptline	○								705,00	838,95
	Radio "Composition Media" mit 6,33"-Touchscreen – USB-Schnittstelle (auch iPod-/iPhone-/iPad-fähig) und Multimediabuchse AUX-IN – 6 Lautsprecher: 2 Hochtöner, 2 Tieftöner, 2 Breitbandlautsprecher					●	●				
	..., bei Multivan Comfortline, Multivan PanAmericana, Multivan Highline				○			○	○	175,00	208,25
	..., bei Multivan Trendline, Multivan Freestyle		○	○						455,00	541,45
	..., bei Multivan Conceptline	○								785,00	934,15
	Sprachbedienung	○	○	○	○	○	○	○	○	175,00	208,25
	Sprachbedienung und elektronische Sprachverstärkung	○	○	○	○	○	○	○	○	275,00	327,25
Radio/Navigation/ Lautsprecher	Digitales Soundpaket "DYNAUDIO" für Multivan: 4 Hochtöner, 3 Mitteltöner, 4 Tieftöner, 1 11-Kanal-Verstärker – nur bei kurzem Radstand				○	○	○	○	○	1.390,00	1.654,10
Radio/Navigation/ Multimediasysteme	Car-Net App-Connect	○	○	○	○	○	○	○	○	145,00	172,55
	Drahtloser Internetzugang WLAN				○	○	○	○	○	725,00	862,75
	Elektrische Schnittstelle für externe Nutzung (Klemmleiste im Fahrersitzkasten) und drahtloser Internetzugang WLAN				○	○	○	○	○	800,00	952,00
	Rear Seat Entertainment (DVD-Player mit 10,1" Deckenklappmonitor und 2 Kopfhörern), Multimedia Eingänge, Ton nur über Kopfhörer	○	○	○	○	○	○	○	○	2.240,00	2.665,60
	USB-Schnittstelle (auch iPod-/iPhone-/iPad-fähig)	○	○	○	●			●	●	60,00	71,40
	USB-Schnittstelle (auch iPod-/iPhone-/iPad-fähig) und Multimediabuchse AUX-IN	○	○	○	○	●	●	○	○	60,00	71,40

Informationen zu Kraftstoffverbrauch und CO₂-Emissionen finden Sie am Ende dieser Preisliste.

● = serienmäßige Ausstattung ○ = Sonderausstattung gegen Mehrpreis o. M. = ohne Mehrpreis

Sonderausstattungen.

		Conceptline	Trendline	Freestyle	Comfortline	Edition 30	Generation Six	PanAmericana	Highline	Preis in € o. MwSt.	Preis in € m. MwSt.
Radio/Navigation/ Multimediasysteme	Volkswagen Media Control	○	○	○	○	○	○	○	○	60,00	71,40
	Volkswagen Media Control und App-Connect	○	○	○				○		205,00	243,95
	1 Kopfhörer mit Infrarot-Übertragung zusätzlich für Rear Seat Entertainment (DVD Player mit Deckenmonitor)	○	○	○	○	○	○	○	○	76,00	90,44
	2 Kopfhörer mit Infrarot-Übertragung zusätzlich für Rear-Seat-Entertainment (DVD Player mit Deckenmonitor)	○	○	○	○	○	○	○	○	150,00	178,50
	2 USB-Schnittstellen (auch iPod-/iPhone-/iPad-fähig) und Multimediabuße AUX-IN	○	○	○	○	○	○	○	○	60,00	71,40
Radio/Navigation/Telefon	Mobiltelefon-Schnittstelle	○	●	●	●	●	●	●	●	o. M.	
	Mobiltelefon-Schnittstelle "Comfort"	○	○	○	○	○	○	○	○	315,00	374,85
	Mobiltelefon-Schnittstelle "Comfort" und WLAN-Schnittstelle	○	○	○	○	○	○	○	○	315,00	374,85
	Mobiltelefon-Schnittstelle und WLAN-Schnittstelle	○	○	○				○		o. M.	
Raucherausführung	Raucherausführung: 12-V-Steckdose mit Zigarettenanzünder, Aschenbecher und 2 Becherhalter in der Armaturentafel	○	○	●	○	○	○	○	○	35,00	41,65
Scheinwerferreinigungsanlage/ beheizbare Scheibenwaschdüsen	Beheizbare Scheibenwaschdüsen vorn und Waschwasserstandanzeige										
	..., bei Multivan Comfortline, Multivan PanAmericana				○			○		42,00	49,98
	..., bei Multivan Conceptline, Multivan Trendline, Multivan Freestyle	○	○	○						57,00	67,83
	Scheinwerferreinigungsanlage mit beheizbaren Scheibenwaschdüsen vorn und Waschwasserstandanzeige					●	●		●		
	..., bei Multivan Comfortline, Multivan PanAmericana				○			○		295,00	351,05
	..., bei Multivan Conceptline, Multivan Trendline, Multivan Freestyle	○	○	○						305,00	362,95
Schiebetüren im Lade-/ Fahrgastraum	Elektrische Schiebetür links und rechts				○	○	○	○		1.080,00	1.285,20
	Elektrische Schiebetür rechts	○	○	○	○	○	○	○	●	545,00	648,55
	Elektrische Zuziehhilfe für Schiebetür, links				○	○	○	○		138,00	164,22

Informationen zu Kraftstoffverbrauch und CO₂-Emissionen finden Sie am Ende dieser Preisliste.

● = serienmäßige Ausstattung ○ = Sonderausstattung gegen Mehrpreis o. M. = ohne Mehrpreis

Sonderausstattungen.

		Conceptline	Trendline	Freestyle	Comfortline	Edition 30	Generation Six	PanAmericana	Highline	Preis in € o. MwSt.	Preis in € m. MwSt.
Schiebetüren im Lade-/ Fahrerabteil	Elektrische Zuziehhilfe für Schiebetür, rechts	○	○	○	○	○	○	○		138,00	164,22
	Schiebetür links (Achtung: infolgedessen entfällt der Klappstisch) – nur bei kurzem Radstand				○	○	○	○		545,00	648,55
	Schiebetür links, im Lade-/Fahrerabteil – nur bei langem Radstand				○				●	695,00	827,05
Schlüssel für Schließsystem	2 Funkklappschlüssel, 1 Schlüssel starr	○	○	○	○	○	○	○	○	14,00	16,66
	4 Funkklappschlüssel	○	○	○	○	○	○	○	○	57,00	67,83
	4 Funkklappschlüssel, 1 Schlüssel starr	○	○	○	○	○	○	○		71,00	84,49
Schmutzfänger	Schmutzfänger vorn und hinten	○	○	○	○	○	○		○	150,00	178,50
Sitzbezüge	Sitzbezüge in Alcantara				○	○	●		●	1.465,00	1.743,35
	Sitzbezüge in Leder "Nappa"										
	..., bei Multivan Generation Six, Multivan Highline						○		○	1.365,00	1.624,35
	..., bei Multivan Comfortline, Multivan Edition 30				○	○				2.820,00	3.355,80
	Sitzbezüge in Leder "Nappa" Bi-Color										
	..., bei Multivan Highline								○	1.555,00	1.850,45
	..., bei Multivan Comfortline, Multivan Edition 30				○	○				2.995,00	3.564,05
	Sitzbezüge in Leder "Nappa" Bi-Color (Sitzmittelbahn und -wangen)								○	2.995,00	3.564,05
Sitze 1. Sitzreihe	Drehsitz links, mit Lendenwirbelstütze, in der 1. Sitzreihe (nicht höhenverstellbar)		○	○	○	○	○	○	○	115,00	136,85
	Drehsitz rechts, mit Lendenwirbelstütze, in der 1. Sitzreihe (nicht höhenverstellbar)		○	○	○	○	○	○	○	115,00	136,85
	Drehsitze links und rechts, mit Lendenwirbelstützen, in der 1. Sitzreihe (nicht höhenverstellbar)		○	○	○	○	○	○	○	225,00	267,75
	Lendenwirbelstützen für linken und rechten Einzelsitz in der 1. Sitzreihe (beide elektrisch einstellbar)		○	○	○	○	○		○	240,00	285,60
	Lendenwirbelstützen für linken und rechten Sitz in der 1. Sitzreihe (links elektrisch, rechts manuell einstellbar)		○	○	○	○	○		○	150,00	178,50

Informationen zu Kraftstoffverbrauch und CO₂-Emissionen finden Sie am Ende dieser Preisliste.

● = serienmäßige Ausstattung ○ = Sonderausstattung gegen Mehrpreis o. M. = ohne Mehrpreis

Sonderausstattungen.

		Conceptline	Trendline	Freestyle	Comfortline	Edition 30	Generation Six	PanAmericana	Highline	Preis in € o. MwSt.	Preis in € m. MwSt.
Sitze 2. Sitzreihe	1 Drehsitz mit Armlehnen, verschiebbar, in der 2. Sitzreihe		○								
	..., bei Multivan Comfortline, Multivan Edition 30, Multivan Generation Six, Multivan PanAmericana, Multivan Highline				○	○	○	○	○	-365,00	-434,35
	..., bei Multivan Trendline, Multivan Freestyle		○	○						465,00	553,35
	1 Drehsitz mit Längsverstellung und integriertem Kindersitz, in der 2. Sitzreihe – 1 Kindersitz (in den Sitz integriert und ausklappbar), in der 2. Sitzreihe – 1 Drehsitz mit Armlehnen, verschiebbar, in der 2. Sitzreihe		○							690,00	821,10
	1 Kindersitz (in den Sitz integriert und ausklappbar), in der 2. Sitzreihe				○	○	○		○	225,00	267,75
	2 Drehsitze mit Armlehnen, verschiebbar, in der 2. Sitzreihe		○	○	●	●	●	●	●	935,00	1.112,65
	2 Drehsitze mit integrierten Kindersitzen, in der 2. Sitzreihe – 2 Kindersitze (in die Sitze integriert und ausklappbar), in der 2. Sitzreihe – 2 Drehsitze mit Armlehnen, verschiebbar, in der 2. Sitzreihe		○							1.380,00	1.642,20
	2 Kindersitze (in die Sitze integriert und ausklappbar), in der 2. Sitzreihe				○	○	○		○	440,00	523,60
	4 Kindersitze (in die Sitze integriert und ausklappbar), in der 2. und 3. Sitzreihe				○	○	○		○	885,00	1.053,15
Sitze 3. Sitzreihe	Einzelsitze in der 3. Sitzreihe (es entfällt die Gepäckraumabdeckung) – nur bei kurzem Radstand				○	○	○	○	○	o. M.	
	Entfall der 3er-Sitzbank und der ISOFIX Verankerung für Kindersitze in der 3. Sitzreihe		○							-495,00	-589,05
	Entfall 3er-Sitzbank und Gepäckraumabdeckung in der 3. Sitzreihe – nur bei kurzem Radstand				○	○	○	○	○	-710,00	-844,90
	2 Drehsitze mit Armlehnen, verschiebbar, in der 3. Sitzreihe – nur bei langem Radstand				○					935,00	1.112,65
	2 Einzelsitze mit Armlehnen, verschiebbar, in der 3. Sitzreihe										
	..., bei Multivan Trendline		○							o. M.	
	..., bei Multivan Comfortline mit langem Radstand				○					610,00	725,90
Sitze 4. Sitzreihe	Ohne Sitze in der 4. Sitzreihe – nur bei langem Radstand	●	●	●	○	●	●	●	●	-495,00	-589,05
	2 Einzelsitze mit Armlehnen, verschiebbar, in der 4. Sitzreihe – nur bei langem Radstand				○					o. M.	

Informationen zu Kraftstoffverbrauch und CO₂-Emissionen finden Sie am Ende dieser Preisliste.

● = serienmäßige Ausstattung ○ = Sonderausstattung gegen Mehrpreis o. M. = ohne Mehrpreis

Sonderausstattungen.

		Conceptline	Trendline	Freestyle	Comfortline	Edition 30	Generation Six	PanAmericana	Highline	Preis in € o. MwSt.	Preis in € m. MwSt.
Sitzheizung	Sitzheizung für Sitze im Fahrerhaus, links und rechts, getrennt regelbar	○	○	○	○	○	●	○	●	390,00	464,10
Sitzkonfiguration - 3. Sitzeinstellungen	Fahrersitz mit elektrischer 12-Wege-Einstellung, Memory-Funktion, Beifahrersitz manuell höhenverstellbar (nicht bei Drehsitz) - Sitzheizung für Sitze im Fahrerhaus, links und rechts, getrennt regelbar - Lendenwirbelstützen für linken und rechten Sitz in der 1. Sitzreihe (links elektrisch, rechts manuell einstellbar)										
	..., bei Multivan Generation Six, Multivan Highline						○		○	665,00	791,35
	..., bei Multivan Comfortline, Multivan Edition 30, Multivan PanAmericana				○	○		○		1.055,00	1.255,45
	Höheneinstellung für linken Einzelsitz im Fahrerhaus	●	○	○	○	○	○	○	○	o. M.	
	Vordersitze mit elektrischer 12-Wege- Einstellung, Fahrersitz mit Memory-Funktion - Sitzheizung für Sitze im Fahrerhaus, links und rechts, getrennt regelbar - Lendenwirbelstützen für linken und rechten Einzelsitz in der 1. Sitzreihe (beide elektrisch einstellbar)										
	..., bei Multivan Generation Six, Multivan Highline						○		○	1.180,00	1.404,20
	..., bei Multivan Comfortline, Multivan Edition 30, Multivan PanAmericana				○	○		○		1.570,00	1.868,30
Sonnenschutzrollo Heck-/ Seitenscheiben	Sonnenschutzrollos an den Seitenfenstern im Fahrgastraum	○	○	●	●	●	●	●	●	160,00	190,40
Standheizungen/ Zusatzheizungen	Luft-Standheizung, programmierbar - 2. Batterie mit Trennrelais, wartungsfrei - nur bei TSI		○	○	○	○	○	○	○	1.630,00	1.939,70
	Luft-Standheizung, programmierbar, mit Funkfernbedienung - 2. Batterie mit Trennrelais, wartungsfrei - nur bei TSI		○	○	○	○	○	○	○	1.885,00	2.243,15
	Luft-Standheizung, programmierbar, mit Funkfernbedienung und Zuheizter - 2. Batterie mit Trennrelais, wartungsfrei - nur bei TDI	○	○	○	○	○	○	○	○	1.885,00	2.243,15
	Luft-Standheizung, programmierbar, und Zuheizter - 2. Batterie mit Trennrelais, wartungsfrei - nur bei TDI	○	○	○	○	○	○	○	○	1.630,00	1.939,70

Informationen zu Kraftstoffverbrauch und CO₂-Emissionen finden Sie am Ende dieser Preisliste.

● = serienmäßige Ausstattung ○ = Sonderausstattung gegen Mehrpreis o. M. = ohne Mehrpreis

Sonderausstattungen.

		Conceptline	Trendline	Freestyle	Comfortline	Edition 30	Generation Six	PanAmericana	Highline	Preis in € o. MwSt.	Preis in € m. MwSt.
Standheizungen/ Zusatzheizungen	Wasser-Zusatzheizung mit programmierbarer Standheizfunktion – 2. Batterie mit Trennrelais, wartungsfrei	○	○	○	○	○	○	○	○	985,00	1.172,15
	Wasser-Zusatzheizung mit programmierbarer Standheizfunktion und Funkfernbedienung – 2. Batterie mit Trennrelais, wartungsfrei	○	○	○	○	○	○	○	○	1.220,00	1.451,80
Start-Stopp-System und Umweltpakete	Freilauf für Doppelkupplungsgetriebe DSG		○	○	●	●	●	●	●	o. M.	
Tachograf/Fahrtenschreiber	Digitaler Tachograf und Vorbereitung für Unfalldatenspeicher	○	○	○						790,00	940,10
	Vorbereitung für Unfalldatenspeicher	○	○	○						100,00	119,00
Tisch	Multifunktions Tisch mit separaten Führungsschienen im Boden				○	○			○	160,00	190,40
Trennwände	Netztrennwand – nur bei kurzem Radstand	○	○	○	○	○	○	○	○	145,00	172,55
Trittstufen	Trittstufe als Einstieghilfe unter der rechten Schiebetür, elektrisch betätigt mit Hindernisabschaltung	○	○	○	○	○	○	○	○	2.330,00	2.772,70
Tür- und Klappenverriegelung	Zentralverriegelung mit Funkfernbedienung und Safesicherung – nur für besondere Anforderungen wie z.B. Aufbauhersteller etc.							○		o. M.	
Überführungsausrüstung	Transportmodus deaktiviert – nur für besondere Anforderungen wie z.B. Aufbauhersteller etc.	○	○	○	○	○	○	○		o. M.	
Unterfahrschutz	Ausstattungs paket "Protection", Unterfahrschutz für Motor, Getriebe, Tank, Schweller, Differenzial, Hauptschalldämpfer – nur bei TDI 4MOTION (außer 110 kW Doppelkupplungsgetriebe DSG)		○	○	○		○		○	3.130,00	3.724,70
	Schwellerleiste auf der rechten Seite zum Schutz des rechten Unterholmes, zusätzlich. zum Tankunterfahrschutz links – nur bei TDI	○	○	○	○	○	○		○	470,00	559,30
	Schwellerleisten links und rechts zum Schutz der äußeren Unterholme – nicht bei 150-kW-TSI, Multivan Highline 110-kW-TSI	○	○	○	○	○	○		○	945,00	1.124,55
	Unterfahrschutz für Hauptschalldämpfer aus glattem Aluminiumblech (sogenannte "Alu-Rutsche") – nicht bei 150-kW-TSI, Multivan Highline 110-kW-TSI	○	○	○	○	○	○	○	○	390,00	464,10

Informationen zu Kraftstoffverbrauch und CO₂-Emissionen finden Sie am Ende dieser Preisliste.

● = serienmäßige Ausstattung ○ = Sonderausstattung gegen Mehrpreis o. M. = ohne Mehrpreis

Sonderausstattungen.

		Conceptline	Trendline	Freestyle	Comfortline	Edition 30	Generation Six	PanAmericana	Highline	Preis in € o. MwSt.	Preis in € m. MwSt.
Unterfahrschutz	Unterfahrschutz für Kraftstofftank aus glattem Aluminiumblech – nur bei TDI	○	○	○	○	○	○		○	1.370,00	1.630,30
	Unterfahrschutz für Motor und Getriebe aus glattem Aluminiumblech – nicht bei 150-kW-TSI, Multivan Highline 110-kW-TSI	○	○	○	○	○	○	○	○	825,00	981,75
	Unterfahrschutz Hinterachsdifferenzial aus glattem Aluminiumblech – nur bei TDI 4MOTION (außer 110 kW Doppelkupplungsgetriebe DSG)		○	○	○	○	○	○	○	605,00	719,95
Zubehör	Fahrradträger am Heck (Traglast max. 60 kg) für 4 Fahrräder, Montage an der Heckklappe, eloxiertes Aluminiumprofil	○	○	○	○	○	○	○	○	595,00	708,05
	Tablethalter (für diverse Anbieter), Taschenhaken, Kleiderbügel (Montage am Kopfstützen-Basishalter) (Beipack)	○	○	○	○	○	○	○	○	185,00	220,15
	Zusätzlich 1 Basishalter zur Aufnahme von Tablethaltern, Taschenhaken und Kleiderbügeln an der Kopfstütze (Beipack)	○	○	○	○	○	○	○	○	17,00	20,23
	Zusätzlich 2 Basishalter zur Aufnahme von Tablethaltern, Taschenhaken und Kleiderbügeln an der Kopfstütze (Beipack)	○	○	○	○	○	○	○	○	34,00	40,46
	Zusätzlich 3 Basishalter zur Aufnahme von Tablethaltern, Taschenhaken und Kleiderbügeln an der Kopfstütze (Beipack)	○	○	○	○	○	○	○	○	50,00	59,50
Zusatzkonsole	Konsole auf der Armaturentafel mit 1-DIN-Schacht und weiteren Schalterplätzen (anstelle der serienmäßigen Ablage)	○	○	○						58,00	69,02

Informationen zu Kraftstoffverbrauch und CO₂-Emissionen finden Sie am Ende dieser Preisliste.

● = serienmäßige Ausstattung ○ = Sonderausstattung gegen Mehrpreis o. M. = ohne Mehrpreis

Spezialausstattungen.

		Conceptline	Trendline	Freestyle	Comfortline	Edition 30	Generation Six	PanAmericana	Highline	Preis in € o. MwSt.	Preis in € m. MwSt.
Abnahme des Fahrzeugs	TÜV-Gutachten 1 Beschreibung von Umbauten nach § 19.2 StVZO, Eintrag in Zulassungsbescheinigung Teil I erforderlich	○	○	○	○	○	○	○	○	165,00	196,35
	TÜV-Gutachten 2, Fahrzeugbeschreibung nach § 21 StVZO, Erstellung der Zulassungsbescheinigung Teil II	○	○	○	○	○	○	○	○	200,00	238,00
Bodenbeläge	Holzbodenbelag mit Teak-Oberfläche im Fahrgastraum – nur bei kurzem Radstand				○	○	○		○	2.870,00	3.415,30
Fahrwerk	Fahrzeughöherlegung durch Austausch von Federn/Dämpfern (inkl. Achsvermessung), Erhöhung der Bodenfreiheit um ca. 30 mm – nicht bei langem Radstand TDI 4MOTION Doppelkupplungsgetriebe DSG	○	○	○	○	○	○	○	○	2.105,00	2.504,95
Feuerlöscher	Feuerlöscher 2 kg am Beifahrersitz (mit Manometer), Halter links am Beifahrersitzkasten	○	○	○	○	○	○	○	○	122,00	145,18
Steckdose(n)	Anlass-Sperre bei 230-Volt-Anschluss, Sperrung bei von außen angeschlossener 230-V-Spannungsversorgung	○	○	○						410,00	487,90
	Außensteckdose für 230-V-Netzanschluss (CEE-Steckerdose), Innensteckdose mit Schutzschalter (keine Batterieladefunktion)	○	○	○						925,00	1.100,75
	230-V-Euro-Steckdose im Fahrersitzkasten mit Wechselrichter 12/230 V, Leistungsaufnahme: max. 150 W	○	○	○	○	○	○	○	○	415,00	493,85
	230-V-Euro-Steckdose (Seitenverkleidung) mit Wechselrichter 12-/230-V links im Fahrgastraum, Leistungsaufnahme: max. 150 W	○	○	○	○	○	○	○	○	645,00	767,55
Stromversorgung	Potenzialverteiler (für elektrische Nutzung) unter dem Fahrersitz, Anschluss an die Schnittstelle für elektrische Sonderausstattung	○	○	○	○	○	○	○	○	143,00	170,17
Trittstufen	2 Trittstufen als Einstieghilfe unter der rechten und linken Schiebetür, elektrisch betätigt mit Hindernisabschaltung				○	○	○	○	○	4.220,00	5.021,80

Informationen zu Kraftstoffverbrauch und CO₂-Emissionen finden Sie am Ende dieser Preisliste.

● = serienmäßige Ausstattung ○ = Sonderausstattung gegen Mehrpreis o. M. = ohne Mehrpreis

Lackierungen.

		Conceptline	Trendline	Freestyle	Comfortline	Edition 30	Generation Six	PanAmericana	Highline	Preis in € o. MwSt.	Preis in € m. MwSt.
Außenlackierung	Candy-Weiß	○	○	○	○		○	○	○	o. M.	
	Kirschrot	○	○	○	○		○		○	o. M.	
	Summerblue			○						o. M.	
Außenlackierung Metallic	Acapulcoblau Metallic	○	○	○	○		○		○	915,00	1.088,85
	Bambusgarten Green Metallic	○	○	○	○		○		○	915,00	1.088,85
	Black Berry Metallic	○	○	○	○		○	○	○	915,00	1.088,85
	Chestnut Brown Metallic	○	○	○	○		○		○	915,00	1.088,85
	Indiumgrau Metallic	○	○	○	○		○	○	○	915,00	1.088,85
	Mojave Beige Metallic	○	○	○	○		○	○	○	915,00	1.088,85
	Reflexsilber Metallic	○	○	○	○		○	○	○	915,00	1.088,85
	Starlight Blue Metallic	○	○	○	○		○	○	○	915,00	1.088,85
Außenlackierung mit schwarzem Dach	Acapulcoblau Metallic					○				915,00	1.088,85
	Bambusgarten Green Metallic					○				915,00	1.088,85
	Candy-Weiß					○				o. M.	
	Indiumgrau Metallic					○				915,00	1.088,85
	Kirschrot					○				o. M.	
	Mojave Beige Metallic					○				915,00	1.088,85
	Oryxweiß Perlmutteffekt					○				1.300,00	1.547,00
	Reflexsilber Metallic					○				915,00	1.088,85

● = serienmäßige Ausstattung ○ = Sonderausstattung gegen Mehrpreis o. M. = ohne Mehrpreis

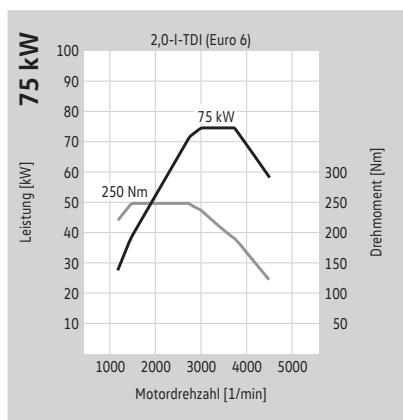
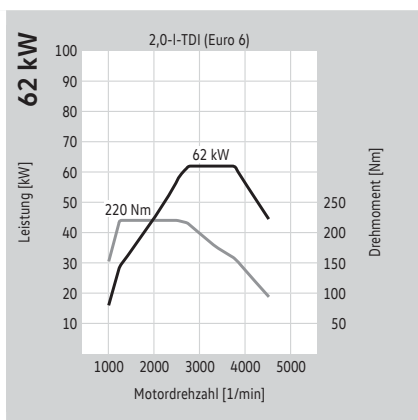
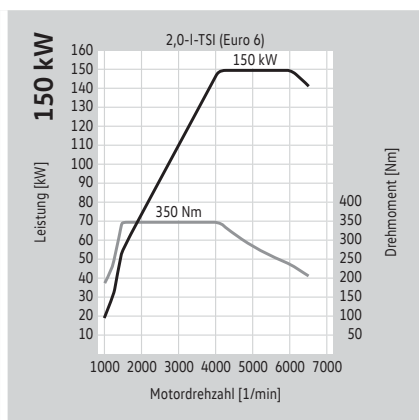
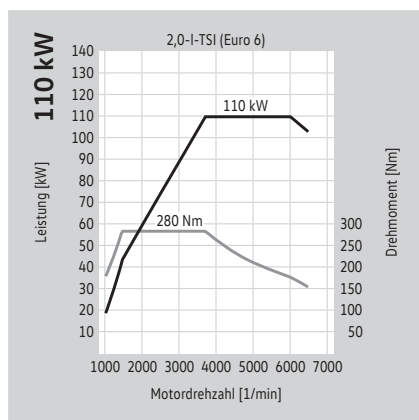
Lackierungen.

		Conceptline	Trendline	Freestyle	Comfortline	Edition 30	Generation Six	PanAmericana	Highline	Preis in € o. MwSt.	Preis in € m. MwSt.
Außenlackierung Perleffekt	Deep Black Perleffekt	○	○	○	○		○	○	○	915,00	1.088,85
Außenlackierung Perlmutteffekt	Oryxweiß Perlmuttereffekt	○	○	○	○		○	○	○	1.300,00	1.547,00
Außenlackierung (zweifarbige)	Candy-Weiß/Bambusgarden Metallic		○		○		○		○	1.830,00	2.177,70
	Candy-Weiß/Indiumgrau Metallic		○		○		○		○	1.830,00	2.177,70
	Candy-Weiß/Kirschrot		○		○		○		○	1.830,00	2.177,70
	Candy-Weiß/Mojave Beige Metallic		○		○		○		○	1.830,00	2.177,70
	Candy-Weiß/Starlight Blue Metallic		○		○		○		○	1.830,00	2.177,70
	Reflexsilber/Acapulcoblau Metallic		○		○		○		○	1.830,00	2.177,70

Motoren mit der Abgasnorm Euro 6.

	2,0-I-TSI-Motor mit 110 kW (150 PS)	2,0-I-TSI-Motor mit 150 kW (204 PS)
Motorbauart/Ventile pro Zylinder	4-Zylinder-Ottomotor/4	4-Zylinder-Ottomotor/4
Einspritzung/Aufladung	Direkteinspritzung/Turbocharger	Direkteinspritzung/Turbocharger
Hubraum in cm ³	1.984	1.984
max. Leistung in kW (PS) bei 1/min	110 (150) bei 3.750 – 6.000	150 (204) bei 4.200 – 6.000
max. Drehmoment in Nm bei 1/min	280/1.500 – 3.750	350/1.500 – 4.000
Kraftstoffart	Super bleifrei, mind. ROZ 95 nach DIN EN 228 ⁵⁾	Super bleifrei, mind. ROZ 95 nach DIN EN 228 ⁵⁾
Getriebevariante	6-Gang-Schaltgetriebe	7-Gang-Doppelkupplungsgetriebe DSG
Antriebsart	Frontantrieb	Frontantrieb, Allradantrieb 4MOTION

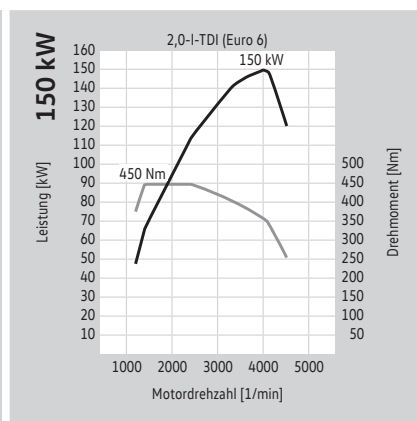
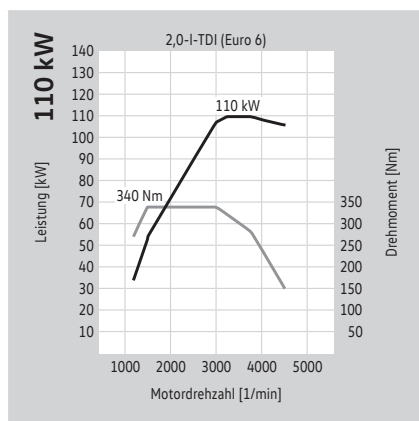
	2,0-I-TDI-Motor mit 62 kW (84 PS) mit SCR/AdBlue ^{®6)}	2,0-I-TDI-Motor mit 75 kW (102 PS) mit SCR/AdBlue ^{®6)}
Motorbauart/Ventile pro Zylinder	4-Zylinder-Dieselmotor/4	4-Zylinder-Dieselmotor/4
Einspritzung/Aufladung	Common Rail/Abgasturbolader	Common Rail/Abgasturbolader
Hubraum in cm ³	1.968	1.968
max. Leistung in kW (PS) bei 1/min	62 (84) bei 2.750 – 3.750	75 (102) bei 3.000 – 3.750
max. Drehmoment in Nm bei 1/min	220/1.250 – 2.500	250/1.500 – 2.750
Kraftstoffart	Diesel, mind. 51 CZ nach DIN EN 590	Diesel, mind. 51 CZ nach DIN EN 590
Getriebevariante	5-Gang-Schaltgetriebe	5-Gang-Schaltgetriebe
Antriebsart	Frontantrieb	Frontantrieb



Die Besteuerung bei Fahrzeugen mit Pkw-Zulassung richtet sich nach den vom Kraftfahrt-Bundesamt festgelegten Schlüsselnummern. Erläuterungen zu den hier aufgeführten Fußnotenziffern finden Sie unter „Anmerkungen“.

Motoren mit der Abgasnorm Euro 6.

	2,0-l-TDI-Motor mit 110 kW (150 PS) mit SCR/AdBlue® ⁶⁾	2,0-l-TDI-Motor mit 150 kW (204 PS) mit SCR/AdBlue® ⁶⁾
Motorbauart/Ventile pro Zylinder	4-Zylinder-Dieselmotor/4	4-Zylinder-Dieselmotor/4
Einspritzung/Aufladung	Common Rail/Abgasturbolader	Common Rail/2 Abgasturbolader
Hubraum in cm ³	1.968	1.968
max. Leistung in kW (PS) bei 1/min	110 (150) bei 3.250 – 3.750	150 (204) bei 4.000
max. Drehmoment in Nm bei 1/min	340/1.500 – 3.000	450/1.400 – 2.400
Kraftstoffart	Diesel, mind. 51 CZ nach DIN EN 590	Diesel, mind. 51 CZ nach DIN EN 590
Getriebevariante	6-Gang-Schaltgetriebe, 7-Gang-Doppelkupplungsgetriebe DSG	6-Gang-Schaltgetriebe, 7-Gang-Doppelkupplungsgetriebe DSG
Antriebsart	Frontantrieb, Allradantrieb 4MOTION	Frontantrieb, Allradantrieb 4MOTION



Die Besteuerung bei Fahrzeugen mit Pkw-Zulassung richtet sich nach den vom Kraftfahrt-Bundesamt festgelegten Schlüsselnummern. Erläuterungen zu den hier aufgeführten Fußnotenziffern finden Sie unter „Anmerkungen“.

Kraftstoffverbrauch, CO₂-Emissionen, Effizienzklassen und Fahrleistungen.

Multivan (mit kurzem Radstand)

Motor	Getriebe	Leistung maximal in kW (PS)	Abgasnorm	Kraftstoffverbrauch ^{2), 3)} innerorts/außerorts/ kombiniert, in l/100 km	CO ₂ -Emissionen ³⁾ kombiniert in g/km	Effizienzklassen ⁴⁾	Beschleunigung 0-100 km/h (s)	Höchst- geschwindigkeit in km/h
2,0-I-TSI BMT	6-Gang-Schaltgetriebe	110 (150)	Euro 6	12,3/7,5/9,2	210	D	12,5	182
2,0-I-TSI BMT	7-Gang-DSG	150 (204)	Euro 6	11,6/7,5/9,0	206	D	9,5	202
2,0-I-TSI BMT 4MOTION	7-Gang-DSG	150 (204)	Euro 6	11,9/7,7/9,2	212	D	9,9	198
2,0-I-TDI BMT	5-Gang-Schaltgetriebe	62 (84)	Euro 6	7,1-7,0/5,3-5,2/6,0-5,9 6,9-6,8/5,2-5,1/5,8-5,7*	155-153 151-149*	B A*	22,2	146
2,0-I-TDI BMT	5-Gang-Schaltgetriebe	75 (102)	Euro 6	7,1-7,0/5,3-5,2/6,0-5,9 6,9-6,8/5,2-5,1/5,8-5,7*	155-153 151-149*	B A*	17,9	157
2,0-I-TDI BMT	6-Gang-Schaltgetriebe	110 (150)	Euro 6	7,4-7,3/5,5-5,4/6,2-6,1 7,2/5,3-5,2/6,0-5,9*	161-159 157-155*	B-A A*	12,9	182
2,0-I-TDI BMT	7-Gang-DSG	110 (150)	Euro 6	6,7-6,6/5,6-5,5/6,0-5,9 6,5-6,4/5,4-5,3/5,8-5,7*	155-153 151-149*	A A*	13,0	181
2,0-I-TDI BMT 4MOTION	6-Gang-Schaltgetriebe	110 (150)	Euro 6	7,9-7,8/6,0-5,9/6,7-6,6	174-171	B	13,2	179
2,0-I-TDI BMT 4MOTION	7-Gang-DSG	110 (150)	Euro 6	7,0/5,9/6,3	163	A	13,5	178
2,0-I-TDI BMT	6-Gang-Schaltgetriebe	150 (204)	Euro 6	7,8-7,7/5,9-5,8/6,6-6,5 7,7-7,6/5,7-5,6/6,4-6,3*	171-169 167-165*	B B*	9,8	203
2,0-I-TDI BMT	7-Gang-DSG	150 (204)	Euro 6	7,3/5,7/6,3 7,1/5,5/6,1*	164 160*	B A*	9,9	203
2,0-I-TDI BMT 4MOTION	6-Gang-Schaltgetriebe	150 (204)	Euro 6	7,8/6,1/6,7	176	B	10,0	199
2,0-I-TDI BMT 4MOTION	7-Gang-DSG	150 (204)	Euro 6	7,5/6,1/6,6	172	B	10,1	199

BMT = BlueMotion Technology DSG = Doppelkupplungsgetriebe DSG

*Mit Effizienzpaket.

Erläuterungen zu den hier aufgeführten Fußnotenziffern finden Sie unter „Anmerkungen“.

Kraftstoffverbrauch, CO₂-Emissionen, Effizienzklassen und Fahrleistungen.

Multivan (mit langem Radstand)

Motor	Getriebe	Leistung maximal in kW (PS)	Abgasnorm	Kraftstoffverbrauch ^{2), 3)} innerorts/außerorts/ kombiniert, in l/100 km	CO ₂ -Emissionen ³⁾ kombiniert in g/km	Effizienzklassen ⁴⁾	Beschleunigung 0–100 km/h (s)	Höchst- geschwindigkeit in km/h
2,0-I-TSI BMT	6-Gang-Schaltgetriebe	110 (150)	Euro 6	12,4/7,6/9,3	212	D	12,5	182
2,0-I-TSI BMT	7-Gang-DSG	150 (204)	Euro 6	11,8/7,6/9,1	209	D	9,5	202
2,0-I-TSI BMT 4MOTION	7-Gang-DSG	150 (204)	Euro 6	12,1/7,9/9,4	216	D	9,9	198
2,0-I-TDI BMT	5-Gang-Schaltgetriebe	75 (102)	Euro 6	7,4/5,5/6,2	162	B	17,9	157
2,0-I-TDI BMT	6-Gang-Schaltgetriebe	110 (150)	Euro 6	7,5/5,6/6,3	164	B	12,9	182
2,0-I-TDI BMT	7-Gang-DSG	110 (150)	Euro 6	6,8/5,7/6,1	158	A	13,0	181
2,0-I-TDI BMT 4MOTION	6-Gang-Schaltgetriebe	110 (150)	Euro 6	7,9/6,0/6,7	174	B	13,2	179
2,0-I-TDI BMT 4MOTION	7-Gang-DSG	110 (150)	Euro 6	7,1/6,0/6,4	167	A	13,5	178
2,0-I-TDI BMT	6-Gang-Schaltgetriebe	150 (204)	Euro 6	8,0/6,0/6,7	175	B	9,8	203
2,0-I-TDI BMT	7-Gang-DSG	150 (204)	Euro 6	7,3/5,7/6,3	164	A	9,9	203
2,0-I-TDI BMT 4MOTION	6-Gang-Schaltgetriebe	150 (204)	Euro 6	8,0/6,2/6,9	180	B	10,0	199
2,0-I-TDI BMT 4MOTION	7-Gang-DSG	150 (204)	Euro 6	7,5/6,1/6,6	172	A	10,1	199

BMT = BlueMotion Technology DSG = Doppelkupplungsgetriebe DSG
Erläuterungen zu den hier aufgeführten Fußnotenziffern finden Sie unter „Anmerkungen“.

Gewichte.

Multivan (mit kurzem Radstand)

Motor	Getriebe	Leistung maximal in kW (PS)	Abgasnorm	Zul. Gesamtgewicht in kg	Leergewicht minimal ⁷⁾ in kg	Nutzlast bzw. Zuladung maximal ⁷⁾ in kg	Zul. Achslast vorn/hinten in kg	Anhängelast gebremst, bei 12 % Steigung/ ungebremst in kg	Zul. Zuggesamt- gewicht, bei 12 % Steigung in kg
2,0-I-TSI BMT	6-Gang-Schaltgetriebe	110 (150)	Euro 6	3.000	2.007	993	1.610/1.515 – 1.575	2.500/750	5.200
2,0-I-TSI BMT	7-Gang-DSG	150 (204)	Euro 6	3.080	2.053	1.027	1.610/1.515 – 1.575	2.500/750	5.300
2,0-I-TSI BMT 4MOTION	7-Gang-DSG	150 (204)	Euro 6	3.080	2.163	917	1.610/1.515 – 1.575	2.500/750	5.300
2,0-I-TDI BMT	5-Gang-Schaltgetriebe	62 (84)	Euro 6	3.000	1.946	1.054	1.610/1.515 – 1.575	2.200/750	4.800
2,0-I-TDI BMT	5-Gang-Schaltgetriebe	75 (102)	Euro 6	3.000	1.946	1.054	1.610/1.515 – 1.575	2.200/750	4.900
2,0-I-TDI BMT	6-Gang-Schaltgetriebe	110 (150)	Euro 6	3.000	2.023	977	1.610/1.515 – 1.575	2.500/750	5.200
2,0-I-TDI BMT	7-Gang-DSG	110 (150)	Euro 6	3.000	2.047	953	1.610/1.515 – 1.575	2.500/750	5.300
2,0-I-TDI BMT 4MOTION	6-Gang-Schaltgetriebe	110 (150)	Euro 6	3.080	2.169	911	1.610/1.515 – 1.575	2.500/750	5.300
2,0-I-TDI BMT 4MOTION	7-Gang-DSG	110 (150)	Euro 6	3.080	2.180	900	1.610/1.515 – 1.575	2.500/750	5.300
2,0-I-TDI BMT	6-Gang-Schaltgetriebe	150 (204)	Euro 6	3.080	2.070	1.010	1.610/1.515 – 1.575	2.500/750	5.200
2,0-I-TDI BMT	7-Gang-DSG	150 (204)	Euro 6	3.080	2.093	987	1.610/1.515 – 1.575	2.500/750	5.300
2,0-I-TDI BMT 4MOTION	6-Gang-Schaltgetriebe	150 (204)	Euro 6	3.080	2.183	897	1.610/1.515 – 1.575	2.500/750	5.300
2,0-I-TDI BMT 4MOTION	7-Gang-DSG	150 (204)	Euro 6	3.080	2.195	885	1.610/1.515 – 1.575	2.500/750	5.300

Zul. Dachlast in kg	100
Zul. Stützlast in kg	100

BMT = BlueMotion Technology DSG = Doppelkupplungsgetriebe DSG
Erläuterungen zu den hier aufgeführten Fußnotenziffern finden Sie unter „Anmerkungen“.

Gewichte.

Multivan (mit langem Radstand)

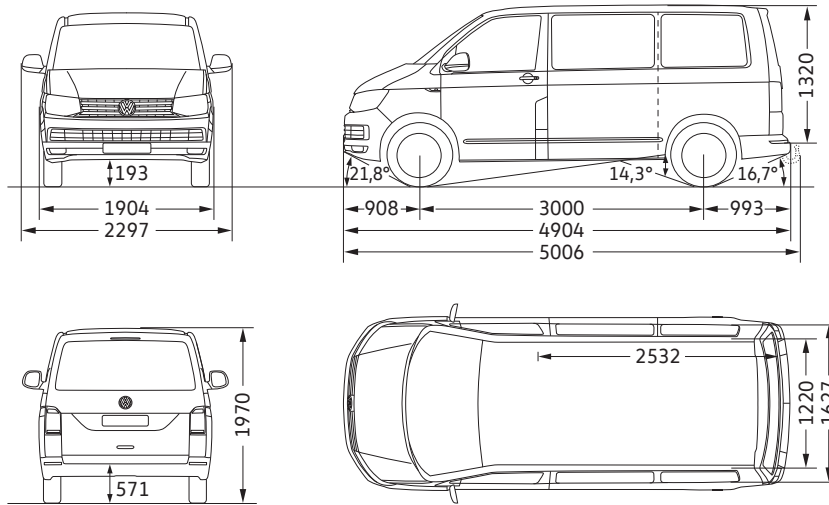
Motor	Getriebe	Leistung maximal in kW (PS)	Abgasnorm	Zul. Gesamtgewicht in kg	Leergewicht minimal ⁷⁾ in kg	Nutzlast bzw. Zuladung maximal ⁷⁾ in kg	Zul. Achslast vorn/hinten in kg	Anhängelast gebremst, bei 12 % Steigung/ ungebremst in kg	Zul. Zuggesamt- gewicht, bei 12 % Steigung in kg
2,0-I-TSI BMT	6-Gang-Schaltgetriebe	110 (150)	Euro 6	3.080	2.104	976	1.610 – 1.680/1.600	2.500/750	5.200
2,0-I-TSI BMT	7-Gang-DSG	150 (204)	Euro 6	3.080	2.123	957	1.610 – 1.680/1.600	2.500/750	5.300
2,0-I-TSI BMT 4MOTION	7-Gang-DSG	150 (204)	Euro 6	3.080	2.233	847	1.610 – 1.680/1.600	2.500/750	5.300
2,0-I-TDI BMT	5-Gang-Schaltgetriebe	75 (102)	Euro 6	3.080	2.077	1.003	1.610 – 1.680/1.600	2.200/750	4.900
2,0-I-TDI BMT	6-Gang-Schaltgetriebe	110 (150)	Euro 6	3.080	2.116	964	1.610 – 1.680/1.600	2.500/750	5.200
2,0-I-TDI BMT	7-Gang-DSG	110 (150)	Euro 6	3.080	2.140	940	1.610 – 1.680/1.600	2.500/750	5.300
2,0-I-TDI BMT 4MOTION	6-Gang-Schaltgetriebe	110 (150)	Euro 6	3.080	2.238	842	1.610 – 1.680/1.600	2.500/750	5.300
2,0-I-TDI BMT 4MOTION	7-Gang-DSG	110 (150)	Euro 6	3.080	2.250	830	1.610 – 1.680/1.600	2.500/750	5.300
2,0-I-TDI BMT	6-Gang-Schaltgetriebe	150 (204)	Euro 6	3.080	2.139	941	1.610 – 1.680/1.600	2.500/750	5.200
2,0-I-TDI BMT	7-Gang-DSG	150 (204)	Euro 6	3.080	2.162	918	1.610 – 1.680/1.600	2.500/750	5.300
2,0-I-TDI BMT 4MOTION	6-Gang-Schaltgetriebe	150 (204)	Euro 6	3.080	2.252	828	1.610 – 1.680/1.600	2.500/750	5.300
2,0-I-TDI BMT 4MOTION	7-Gang-DSG	150 (204)	Euro 6	3.080	2.265	815	1.610 – 1.680/1.600	2.500/750	5.300

Zul. Dachlast in kg	100
Zul. Stützlast in kg	100

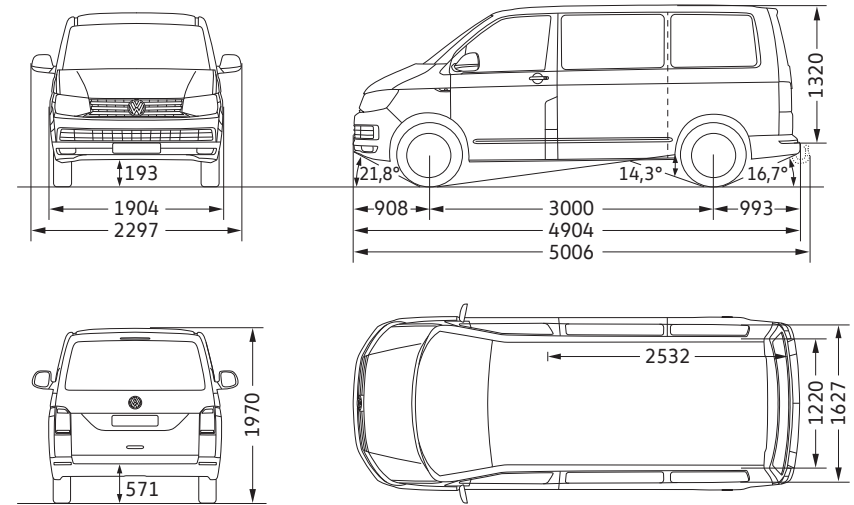
BMT = BlueMotion Technology DSG = Doppelkupplungsgetriebe DSG
Erläuterungen zu den hier aufgeführten Fußnotenziffern finden Sie unter „Anmerkungen“.

Abmessungen.

Multivan Conceptline



Multivan Trendline und Multivan Freestyle



Fahrgast-/Gepäckraum, Fläche (m ²)	4,3
Seitliche Schiebetür, Breite x Höhe (mm)	1.011 x 1.247
Heckklappe, Breite x Höhe (mm)	1.438 x 1.262
Wendekreis (m)	11,9

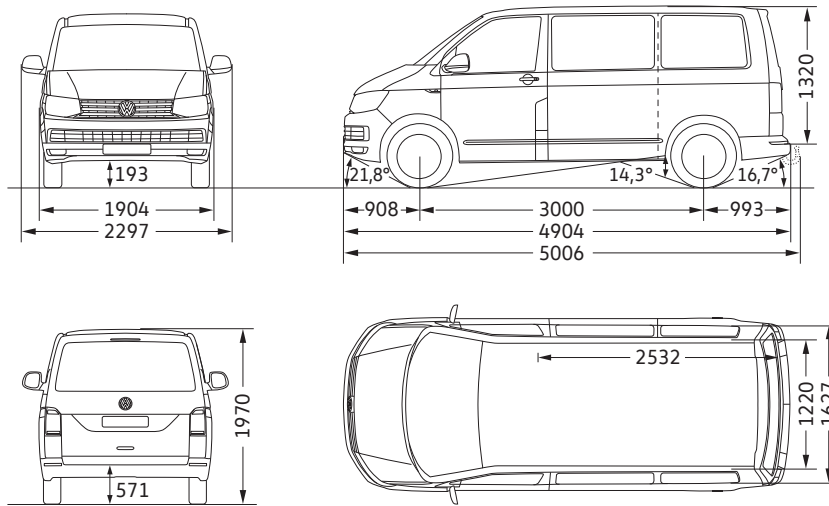
Fahrgast-/Gepäckraum, Fläche (m ²)	4,3
Seitliche Schiebetür, Breite x Höhe (mm)	1.011 x 1.247
Heckklappe, Breite x Höhe (mm)	1.438 x 1.262
Wendekreis (m)	11,9

Fahrzeughöhe bei Sonderausstattung „Dynamikfahrwerk“ ca. -20 mm, Bodenfreiheit -15 mm. Fahrzeughöhe bei Sonderausstattungen „Federung und Dämpfung (Schlechtwegeausführung)“ und „Verstärkte Dämpfung und Stabilisatoren, vorn und hinten“ bei kurzem Radstand jeweils ca. +20 mm.

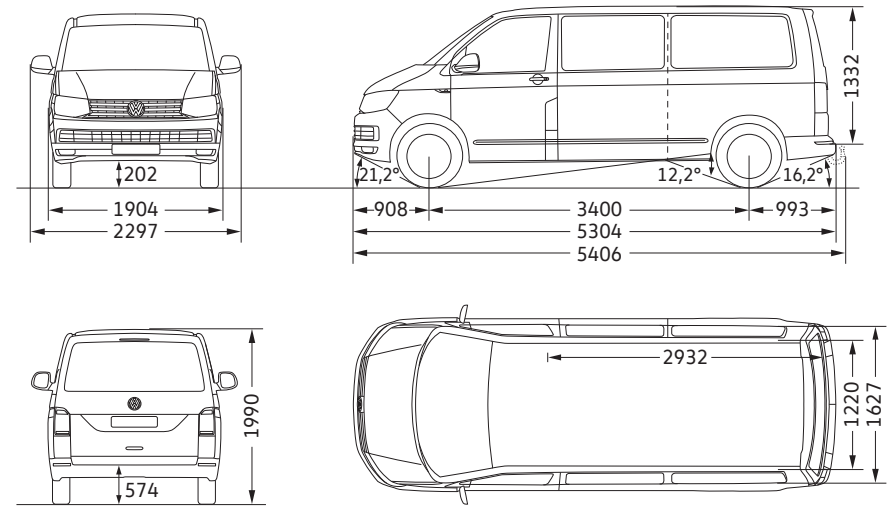
Alle Maßangaben sind auf Basis der Serienfahrzeuge ermittelt. Aufgrund von Fertigungstoleranzen/Reifengrößen/Art des Fahrwerks können die tatsächlichen Maße geringfügig von den hier angegebenen Werten abweichen. Die Gradangaben für Böschungswinkel vorn und hinten sowie für den Rampenwinkel beziehen sich jeweils auf den beladenen Zustand des Fahrzeugs unter Beachtung des zulässigen Gesamtgewichts. Die Fahrzeugzeichnungen sind nicht maßstabgerecht.

Abmessungen.

Multivan Comfortline, Multivan Edition 30 und Multivan Generation Six (jeweils mit kurzem Radstand)



Multivan Comfortline mit langem Radstand



Fahrgast-/Gepäckraum, Fläche (m ²)	4,3
Seitliche Schiebetür, Breite x Höhe (mm)	1.011 x 1.247
Heckklappe, Breite x Höhe (mm)	1.438 x 1.262
Wendekreis (m)	11,9

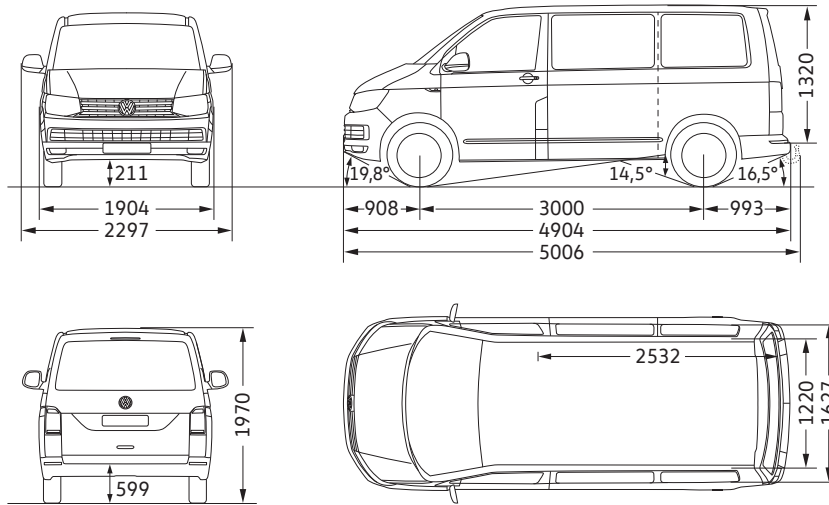
Fahrgast-/Gepäckraum, Fläche (m ²)	5,0
Seitliche Schiebetür, Breite x Höhe (mm)	1.011 x 1.247
Heckklappe, Breite x Höhe (mm)	1.438 x 1.262
Wendekreis (m)	13,2

Fahrzeughöhe bei Sonderausstattung „Dynamikfahrwerk“ ca. -20 mm, Bodenfreiheit -15 mm. Fahrzeughöhe bei Sonderausstattungen „Federung und Dämpfung (Schlechtwegeausführung)“ und „Verstärkte Dämpfung und Stabilisatoren, vorn und hinten“ bei kurzem Radstand jeweils ca. +20 mm.

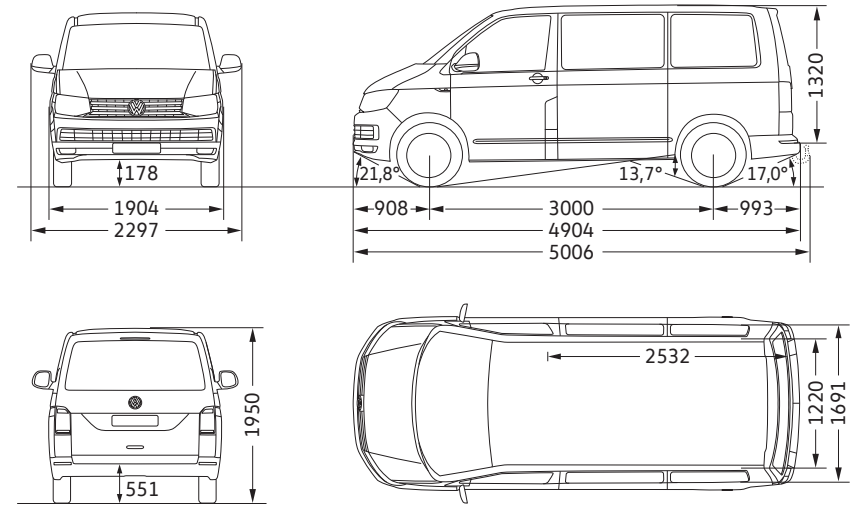
Alle Maßangaben sind auf Basis der Serienfahrzeuge ermittelt. Aufgrund von Fertigungstoleranzen/Reifengrößen/Art des Fahrwerks können die tatsächlichen Maße geringfügig von den hier angegebenen Werten abweichen. Die Gradangaben für Böschungswinkel vorn und hinten sowie für den Rampenwinkel beziehen sich jeweils auf den beladenen Zustand des Fahrzeugs unter Beachtung des zulässigen Gesamtgewichts. Die Fahrzeugzeichnungen sind nicht maßstabgerecht.

Abmessungen.

Multivan PanAmericana



Multivan Highline



Fahrgast-/Gepäckraum, Fläche (m ²)	4,3
Seitliche Schiebetür, Breite x Höhe (mm)	1.011 x 1.247
Heckklappe, Breite x Höhe (mm)	1.438 x 1.262
Wendekreis (m)	11,9

Fahrgast-/Gepäckraum, Fläche (m ²)	4,3
Seitliche Schiebetüren, Breite x Höhe (mm)	1.011 x 1.247
Heckklappe, Breite x Höhe (mm)	1.438 x 1.262
Wendekreis (m)	11,9

Fahrzeughöhe bei Sonderausstattung „Dynamikfahrwerk“ ca. -20 mm, Bodenfreiheit -15 mm. Fahrzeughöhe bei Sonderausstattungen „Federung und Dämpfung (Schlechtwegeausführung)“ und „Verstärkte Dämpfung und Stabilisatoren, vorn und hinten“ bei kurzem Radstand jeweils ca. +20 mm.

Alle Maßangaben sind auf Basis der Serienfahrzeuge ermittelt. Aufgrund von Fertigungstoleranzen/Reifengrößen/Art des Fahrwerks können die tatsächlichen Maße geringfügig von den hier angegebenen Werten abweichen. Die Gradangaben für Böschungswinkel vorn und hinten sowie für den Rampenwinkel beziehen sich jeweils auf den beladenen Zustand des Fahrzeugs unter Beachtung des zulässigen Gesamtgewichts. Die Fahrzeugzeichnungen sind nicht maßstabgerecht.

Reifenlabel.

Multivan

Sommerreifen	Größe	Rollwiderstand	Nasshaftung	Externes Rollgeräusch	Geräuschemission
	215/65 R 16 C	B	B – A	72 – 69	
	215/60 R 17 C	B	B	72	
	235/55 R 17	B	C – B	72 – 68	
	255/45 R 18	B	B	72 – 71	
Ganzjahresreifen	Größe	Rollwiderstand	Nasshaftung	Externes Rollgeräusch	Geräuschemission
	215/65 R 16 C	B	B	72	
	215/60 R 17 C	E	C	72	
	235/55 R 17	E	C	68	
Winterreifen	Größe	Rollwiderstand	Nasshaftung	Externes Rollgeräusch	Geräuschemission
	215/65 R 16 C	E	B	72	
	215/60 R 17 C	E	C	71	



Kraftstoffeffizienz – Der richtige Reifen hilft Ihnen, Kraftstoff zu sparen.



Nasshaftung – Ein kürzerer Bremsweg erhöht Ihre Sicherheit.



Externes Rollgeräusch – Ein leiserer Reifen erhöht Ihren Fahrkomfort und entlastet die Umwelt durch geringere Geräusentwicklung.

Anmerkungen.

1) Die angegebenen Preise sind unverbindliche Preisempfehlungen der Volkswagen AG ab Lieferwerk ohne Überführungskosten.

2) Tankvolumen: TSI ca. 80 l Benzin, TDI ca. 70 l Diesel, AdBlue® (bei TDI) ca. 13 l.

3) Die angegebenen Kraftstoffverbrauchs- und Emissionswerte wurden nach den gesetzlich vorgeschriebenen Messverfahren ermittelt. Die Angaben beziehen sich nicht auf ein einzelnes, individuelles Fahrzeug und sind nicht Bestandteil des Angebots, sondern dienen allein Vergleichszwecken zwischen den verschiedenen Fahrzeugtypen. Der Kraftstoffverbrauch und die CO₂-Emissionen eines Fahrzeugs hängen nicht nur von der effizienten Ausnutzung des Kraftstoffs durch das Fahrzeug ab, sondern werden auch vom Fahrverhalten und von anderen nicht technischen Faktoren (z. B. Umgebungsbedingungen) beeinflusst. Zusatzausstattungen und Zubehör (Anbauteile, Reifen usw.) können relevante Fahrzeugparameter, wie z. B. Gewicht, Rollwiderstand und Aerodynamik, verändern und neben Witterungs- und Verkehrsbedingungen die Verbrauchs- und Fahrleistungswerte beeinflussen. Die Angaben zu den Kraftstoffverbräuchen und CO₂-Emissionen gelten bei Angaben von Spannweiten in Abhängigkeit vom gewählten Reifenformat und von optionalen Sonderausstattungen. Hinweis nach Richtlinie 1999/94/EG in der jeweils gegenwärtig geltenden Fassung: Weitere Informationen zum offiziellen Kraftstoffverbrauch und zu den offiziellen spezifischen CO₂-Emissionen neuer Personenkraftwagen können dem „Leitfaden über den Kraftstoffverbrauch, die CO₂-Emissionen und den Stromverbrauch neuer Personenkraftwagen“ entnommen werden, der an allen Verkaufsstellen und bei der DAT Deutsche Automobil Treuhand GmbH, Hellmuth-Hirth-Straße 1, D-73760 Ostfildern, oder unter www.dat.de unentgeltlich erhältlich ist.

4) Effizienzklassen bewerten Fahrzeuge anhand der CO₂-Emissionen unter Berücksichtigung des Fahrzeugleergewichts. Fahrzeuge, die dem Durchschnitt entsprechen, werden mit D eingestuft. Fahrzeuge, die besser sind als der heutige Durchschnitt, werden mit A+, A, B oder C eingestuft. Fahrzeuge, die schlechter als der Durchschnitt sind, werden mit E, F oder G beschrieben.

5) Die Verwendung von unverbleitem Kraftstoff Super schwefelfrei ROZ 95 nach DIN EN 228 wird empfohlen. Die Verwendung von Kraftstoff schwefelfrei ROZ 91 nach DIN EN 228 ist möglich, es muss hierbei mit einer geringen Leistungsminderung bzw. mit einem höheren Kraftstoffverbrauch gerechnet werden. Kraftstoffqualität bleifrei mit ROZ 95 mit einem maximalen Ethanolanteil von 10 Prozent (E10) ist grundsätzlich verwendbar. Detaillierte Informationen zur Verträglichkeit von E10-Kraftstoffen finden Sie unter www.volkswagen.de oder unter www.dat.de/e10liste/e10vertraeglichkeit. Die Angaben zu Leistung und Verbrauch beziehen sich auf den Betrieb mit Super schwefelfrei ROZ 95 nach DIN EN 228.

6) Dieser Motor ist mit einem mehrstufigen Abgasnachbehandlungssystem (Dieselpartikelfilter und SCR-Katalysator) ausgestattet. Der SCR-Katalysator (Selective Catalytic Reduction) wandelt die Abgaskomponente Stickoxid (NO_x) ohne Bildung von unerwünschten Nebenprodukten selektiv zu Stickstoff (N₂) und Wasser (H₂O) um. Die Umwandlung erfolgt dabei unter Verwendung einer synthetisch hergestellten, wässrigen Harnstofflösung, z. B. AdBlue® (ISO 22241-1/AUS 32), das in einem Zusatztank mitgeführt wird. Je nach Fahrzeug muss der Kunde auch zwischen den Serviceintervallen den Betriebsstoff AdBlue® selbständig nachfüllen oder durch die Vertragswerkstatt nachfüllen lassen.

7) Das angegebene Fahrzeugleergewicht beinhaltet 68 kg für den Fahrer, 7 kg für das Gepäck, alle Betriebsflüssigkeiten und 90 % Tankfüllung, ermittelt nach RL 92/21/EWG oder RL 97/27/EWG in der gegenwärtig geltenden Fassung. Ausstattungen bzw. Ausstattungslinien können das Leergewicht beeinflussen. Die tatsächliche Nutzlast eines Fahrzeugs, die sich aus der Differenz zwischen zulässigem Gesamtgewicht und Leergewicht errechnet, ist daher nur durch Wiegen des individuellen Fahrzeugs ermittelbar.

Allgemeine und zusätzliche Hinweise.

Fahrzeugabbildungen in diesem Dokument können Sonderausstattungen gegen Mehrpreis beinhalten.

Bitte beachten Sie, dass einige Sonder- und Spezialausstattungen bestimmten Kombinationszwängen unterliegen und/oder nicht miteinander kombiniert werden können sowie an bestimmte rechtliche Vorschriften gebunden sind. Volkswagen haftet ausdrücklich nicht für die missbräuchliche Nutzung dieser Ausstattungen. Einige Sonder- und Spezialausstattungen können zu einer verlängerten Lieferzeit des Fahrzeugs führen. Bitte sprechen Sie Ihre individuellen Wünsche mit einem Volkswagen Nutzfahrzeuge Partner ab. Nur Ihr Volkswagen Nutzfahrzeuge Partner kann die notwendigen Kombinationserfordernisse sowie die Richtigkeit und Vollständigkeit der Angaben in dem ihm zur Verfügung stehenden Bestellsystem überprüfen.

TSI®, TDI®, DSG® und 4MOTION® sind eingetragene Marken der Volkswagen AG und anderer Unternehmen der Volkswagen Gruppe in Deutschland sowie in weiteren Ländern.

Die Tatsache, dass eine Marke in diesem Dokument nicht mit ® versehen ist, kann nicht so ausgelegt werden, dass diese Marke keine eingetragene Marke ist und/oder dass diese Marke ohne vorherige schriftliche Zustimmung der Volkswagen Aktiengesellschaft verwendet werden könnte. Der Produktname AdBlue® ist eine eingetragene Marke des Verbandes der Automobilindustrie e.V. (VDA). iPod/iPhone sind Marken von Apple Computer International.

Unsere Fahrzeuge sind serienmäßig mit Sommerreifen ausgestattet. Seit dem 04.12.2010 sind Sie in der Bundesrepublik Deutschland gesetzlich dazu verpflichtet, Ihr Fahrzeug bei Glatteis, Schneeglätte, Schneematsch, Eis- oder Reifglätte mit M+S Reifen oder Ganzjahresreifen auszustatten. Ihr Volkswagen Nutzfahrzeuge Partner berät Sie gern dabei.

Sämtliche Angaben in diesem Dokument basieren auf den Merkmalen des deutschen Marktes und entsprechen den zum Zeitpunkt des Drucks vorhandenen Kenntnissen.

Diese Preisliste ist gültig ab dem 1. Juni 2016. Änderungen vorbehalten.

Zusätzliche Hinweise:

Service-Termine bei Volkswagen unterscheiden sich in „Ölwechsel-Service“ oder „Inspektion“. Die Service-Intervall-Anzeige im Display des Kombi-Instruments dient als Erinnerung für die Fälligkeit des nächsten Service-Termins.

Service-Intervalle:

- Ölwechsel-Service: nach flexibler Service-Intervall-Anzeige, spätestens nach 2 Jahren mit Wartungsintervallverlängerung bzw. 15.000 km bei TSI®/20.000 km bei TDI® oder 1. Jahr ohne Wartungsintervallverlängerung, je nachdem, was zuerst eintritt.

Rücknahme und Verwertung von Altfahrzeugen:

Volkswagen stellt sich den Herausforderungen der modernen Gesellschaft und berücksichtigt sie in allen neuen Produkten der Marke Volkswagen. Dies gilt natürlich auch für den Umwelt- und Ressourcenschutz. Daher sind alle neuen Volkswagen umweltfreundlich verwertbar und können grundsätzlich kostenlos – vorbehaltlich der Erfüllung der nationalen gesetzlichen Vorschriften – zurückgegeben werden. Nähere Informationen zur Rücknahme und Verwertung von Altfahrzeugen erhalten Sie bei Ihrem Volkswagen Nutzfahrzeuge Partner, im Internet unter www.volkswagen.de oder über die in der Bundesrepublik Deutschland kostenlose Hotline 0800 – Volkswagen (0800 – 865 579 2436).

Der Multivan

665.1190.11.01 · Printed in Germany
Änderungen vorbehalten · Ausgabe: Juni 2016
www.volkswagen-nutzfahrzeuge.de



Hier scannen für mehr
Informationen zum Multivan