

**TOYOTA**  
**C-HR**



**Preise und Fakten**

# Die Preise

| MOTOREN   | C-HR   | C-HR Flow | C-HR Team Deutschland | C-HR Style Selection | C-HR Lounge |
|---|--------|-----------|-----------------------|----------------------|-------------|
| <b>1,2-l-Turbo mit 6-Gang-Schaltgetriebe,</b><br>85 kW (116 PS)   | 21.990 | 25.090    | 27.190                | 29.840               | 31.130      |
| <b>1,2-l-Turbo mit Allradantrieb und Multidrive S Getriebe,</b><br>85 kW (116 PS)   | –      | –         | 30.490                | 33.140               | 34.430      |
| <b>Hybrid mit stufenlosem Automatikgetriebe, 1,8-l-VVT-i,</b> 72 kW (98 PS),<br><b>und Elektromotor,</b> 53 kW (72 PS), Systemleistung 90 kW (122 PS) | –      | 27.790    | 29.890                | 32.540               | 33.830      |

– = nicht erhältlich

Preisangaben in €. Preisangaben sind unverbindliche Preisempfehlungen der Toyota Deutschland GmbH, zzgl. **Überführungskosten. Individuelle Händlerpreise auf Anfrage bei Ihrem Toyota Vertragshändler.**

# Die wesentliche Ausstattung

| C-HR  | C-HR Flow  | C-HR Team Deutschland  | C-HR Style Selection   | C-HR Lounge   |
|---|--|--|--|---|
| <ul style="list-style-type: none"> <li>• Toyota Safety Sense:               <ul style="list-style-type: none"> <li>– Pre-Collision System mit Frontkollisionswarner, Notbremsassistent und autonomer Notbremsfunktion sowie Fußgängererkennung</li> <li>– Spurhalteassistent mit aktiver Lenkunterstützung</li> <li>– Fernlichtassistent</li> <li>– Geschwindigkeitsregelanlage (adaptiv) mit Geschwindigkeitsbegrenzer</li> </ul> </li> <li>• 17"-Stahlfelgen</li> <li>• 7 Airbags inkl. Knieairbag für den Fahrer</li> <li>• Lederschaltknopf</li> <li>• Brems-Assistent (BA)</li> <li>• Reifendruck-Warnsystem</li> <li>• VSC+ (elektronische Stabilitätskontrolle) mit TRC (Antriebsschlupfregelung)</li> <li>• LED-Tagfahrlicht</li> <li>• Fensterheber vorne und hinten, elektrisch</li> <li>• Fahrersitz, höhenverstellbar</li> <li>• 3,7"-Multi-Info-Display</li> <li>• Klimaanlage, manuell</li> <li>• Audiosystem (CD/USB/AUX/BT)</li> <li>• Rücksitzbank geteilt umklappbar (60:40)</li> <li>• Zentralverriegelung mit schlüssel-integrierter Funkfernbedienung und Blinkerbestätigung</li> <li>• Außenspiegel elektrisch einstellbar und beheizbar</li> </ul> | <p><b>zusätzlich/abweichend zu C-HR:</b></p> <ul style="list-style-type: none"> <li>• Toyota Safety Sense zusätzlich mit               <ul style="list-style-type: none"> <li>– Verkehrsschilderkennung</li> </ul> </li> <li>• 17"-Leichtmetallfelgen</li> <li>• Klimaautomatik, 2-Zonen</li> <li>• Lederlenkrad</li> <li>• Nebelscheinwerfer</li> <li>• Regensensor</li> <li>• Innenspiegel, automatisch abblendend</li> <li>• 4,2"-Multi-Info-Farbdisplay</li> <li>• Multimedia-Audiosystem Toyota Touch mit Rückfahrkamera</li> <li>• Sonnenblenden mit beleuchteten Make-up-Spiegeln</li> <li>• Digitalradio DAB+</li> </ul> | <p><b>zusätzlich/abweichend zu C-HR Flow:</b></p> <ul style="list-style-type: none"> <li>• 18"-Leichtmetallfelgen</li> <li>• Metallic-Lackierung</li> <li>• Privacy Glas, verstärkte Tönung der hinteren Seitenscheiben und der Heckscheibe</li> <li>• Sitzheizung für Fahrer und Beifahrer, 3-fach regulierbar</li> <li>• Lederlenkrad, beheizbar</li> <li>• Fahrersitz mit elektrisch einstellbarer Lendenwirbelstütze</li> <li>• Einstiegsleisten mit C-HR Schriftzug</li> <li>• Ambiente-Beleuchtung</li> <li>• Decor-Einlagen (Interieur) in Mattsilber/Schwarz</li> <li>• Smart-Key-System: schlüsselloses Öffnen/Verschließen der Türen und Starten des Motors per Start-/Stop-Knopf</li> <li>• Außenspiegel, automatisch anklappbar mit Ausstiegsbeleuchtung</li> <li>• Einparkhilfe (IPA)</li> <li>• Toter-Winkel-Warner und Rückfahrassistent</li> </ul> | <p><b>zusätzlich/abweichend zu C-HR Team Deutschland:</b></p> <ul style="list-style-type: none"> <li>• Metallic-Lackierung               <ul style="list-style-type: none"> <li>– Fahrzeugdach und Außenspiegel in Kontrastlackierung onyxschwarz</li> </ul> </li> <li>• LED-Paket mit Voll-LED-Scheinwerfern und Heckleuchten mit LED-Technik und LED-Lichtsignatur</li> <li>• JBL®-Premium-Sound-System mit 9 Lautsprechern inkl. Subwoofer</li> </ul> | <p><b>zusätzlich/abweichend zu C-HR Style Selection:</b></p> <ul style="list-style-type: none"> <li>• Metallic-Lackierung, einfarbig, mit Fahrzeugdach in Wagenfarbe</li> <li>• Decor-Einlagen (Interieur) in Mattsilber/Braun</li> <li>• Teilledersitze</li> <li>• Klimaautomatik, 2-Zonen, mit Nanoe®-Luftreinigungstechnologie</li> <li>• Navigationssystem Toyota Touch&amp;Go</li> </ul> |

# Die Serienausstattung

| AUSSENAUSSTATTUNG  | C-HR | C-HR Flow | C-HR Team Deutschland | C-HR Style Selection | C-HR Lounge     |
|--|------|-----------|-----------------------|----------------------|-----------------|
| Außenspiegel, automatisch anklappbar   | –    | S         | ●                     | ●                    | ●               |
| Außenspiegel elektrisch einstell- und beheizbar  | ●    | ●         | ●                     | ●                    | ●               |
| Außenspiegel, in Wagenfarbe lackiert   | ●    | ●         | ●                     | ● <sup>2)</sup>      | ●               |
| Ausstiegsbeleuchtung in Außenspiegel integriert  | –    | S         | ●                     | ●                    | ●               |
| Shark-Fin Antenne  | ●    | ●         | ●                     | ●                    | ●               |
| Zweifarb-Lackierung in Metallic<br>– Fahrzeugdach und Außenspiegel in Kontrastlackierung onyxschwarz | –    | –         | –                     | ●                    | –               |
| Metallic-Lackierung  | S    | S         | ●                     | –                    | ●               |
| REIFEN & FELGEN  | C-HR | C-HR Flow | C-HR Team Deutschland | C-HR Style Selection | C-HR Lounge     |
| 17"-Stahlfelgen / 6,5x17" mit Bereifung 215/60R17  | ●    | –         | –                     | –                    | –               |
| 17"-Leichtmetallfelgen / 6,5x17" mit Bereifung 215/60R17   | –    | ●         | –                     | –                    | –               |
| 18"-Leichtmetallfelgen / 7x18" mit Bereifung 225/50R18   | –    | –         | ●                     | ●                    | ●               |
| Reifenreparaturset   | ●    | ●         | ●                     | ●                    | ●               |
| GEPÄCKRAUM & ABLAGEN   | C-HR | C-HR Flow | C-HR Team Deutschland | C-HR Style Selection | C-HR Lounge     |
| Cupholder vorne, mit Ambiente-Beleuchtung blau   | –    | –         | ●                     | ●                    | ●               |
| Gepäckraumabdeckung  | ●    | ●         | ●                     | ●                    | ●               |
| Konsolenbox vorne mit Armauflage   | ●    | ●         | ●                     | ●                    | ●               |
| Sitztaschen in Rückenlehne für Fahrer- und Beifahrersitz   | –    | –         | –                     | ●                    | ●               |
| KLIMATISIERUNG & VERGLASUNG  | C-HR | C-HR Flow | C-HR Team Deutschland | C-HR Style Selection | C-HR Lounge     |
| Klimaanlage, manuell   | ●    | –         | –                     | –                    | –               |
| Klimaautomatik, 2-Zonen  | –    | ●         | ●                     | ●                    | ● <sup>2)</sup> |
| Privacy Glas, verstärkte Tönung der hinteren Seitenscheiben und der Heckscheibe                      | –    | –         | ●                     | ●                    | ●               |

<sup>1)</sup>Nur in Onyxschwarz. <sup>2)</sup>Mit Nanoe-Luftreinigungstechnologie

| <b>KLIMATISIERUNG &amp; VERGLASUNG</b>  | <b>C-HR</b> | <b>C-HR Flow</b> | <b>C-HR Team Deutschland</b> | <b>C-HR Style Selection</b> | <b>C-HR Lounge</b> |
|---|-------------|------------------|------------------------------|-----------------------------|--------------------|
| Wärmeschutzverglasung, getönt, mit erhöhter Schutzwirkung gegen UV-/Infrarotlicht                           | ●           | ●                | ●                            | ●                           | ●                  |
| <b>KOMFORT &amp; INNENAUSSTATTUNG</b>   | <b>C-HR</b> | <b>C-HR Flow</b> | <b>C-HR Team Deutschland</b> | <b>C-HR Style Selection</b> | <b>C-HR Lounge</b> |
| Ambiente-Beleuchtung  | –           | –                | ●                            | ●                           | ●                  |
| Decor-Einlagen (Interieur) in Mattsilber/Schwarz  | ●           | ●                | ●                            | ●                           | –                  |
| Decor-Einlagen (Interieur) in Mattsilber/Braun  | –           | –                | –                            | –                           | ●                  |
| Fensterheber vorne und hinten, elektrisch   | ●           | ●                | ●                            | ●                           | ●                  |
| Fahrersitz, höhenverstellbar  | ●           | ●                | ●                            | ●                           | ●                  |
| Fahrersitz mit elektrisch einstellbarer Lendenwirbelstütze  | –           | S                | ●                            | ●                           | ●                  |
| Innenspiegel, automatisch abblendend  | –           | ●                | ●                            | ●                           | ●                  |
| Lenkrad, höhen- und längsverstellbar  | ●           | ●                | ●                            | ●                           | ●                  |
| Lederlenkrad  | –           | ●                | ●                            | ●                           | ●                  |
| Lederlenkrad, beheizbar   | –           | –                | ●                            | ●                           | ●                  |
| Lederschaltknopf  | ●           | ●                | ●                            | ●                           | ●                  |
| Nanoe®-Luftreinigungstechnologie  | –           | –                | –                            | –                           | ●                  |
| Rücksitzbank geteilt umklappbar (60:40)   | ●           | ●                | ●                            | ●                           | ●                  |
| Scheibenwischer mit Regensensor   | –           | ●                | ●                            | ●                           | ●                  |
| Sitzheizung für Fahrer und Beifahrer, 3-fach regulierbar  | –           | S                | ●                            | ●                           | ●                  |
| Smart-Key-System: schlüsselloses Öffnen/Verschließen der Türen und Starten des Motors per Start-/Stop-Knopf | –           | S                | ●                            | ●                           | ●                  |
| Sonnenblende mit beleuchteten Make-up-Spiegeln  | –           | ●                | ●                            | ●                           | ●                  |

● = Serienausstattung – = nicht erhältlich S = Sonderausstattung

Die Nanoe®-Luftreinigungstechnologie ist eine eingetragene Marke der Panasonic Europe GmbH.

# Die Serienausstattung

| MULTIMEDIA & NAVIGATION  | C-HR | C-HR Flow | C-HR Team Deutschland | C-HR Style Selection | C-HR Lounge |
|--|------|-----------|-----------------------|----------------------|-------------|
| Audiosystem<br>– 4 Lautsprecher<br>– Bluetooth®-Freisprecheinrichtung <sup>1)</sup><br>– CD-Player mit MP3-/WMA-Wiedergabefunktion<br>– externer Audioeingang (AUX) und USB-Schnittstelle<br>– RDS-Radio<br>– Ladefunktion für mobile Geräte über USB-Schnittstelle<br>– lenkradintegrierte Bedienelemente für Audiosystem und Bluetooth®-Freisprecheinrichtung  | ●    | –         | –                     | –                    | –           |
| Digitalradio DAB+  | –    | ●         | ●                     | ●                    | ●           |
| Multimedia-Audiosystem Toyota Touch mit Rückfahrkamera<br>– 6 Lautsprecher<br>– 8,0"-Farbmonitor mit Touchscreen-Funktion<br>– Bluetooth®-Audiostreaming <sup>1)</sup><br>– Bluetooth®-Freisprecheinrichtung <sup>1)</sup><br>– externer Audioeingang (AUX) und USB-Schnittstelle mit iPod®-Steuerung<br>– Fahrtinformation (Durchschnittsgeschwindigkeit, Reichweite, Verbrauch)<br>– Ladefunktion für mobile Geräte über USB-Schnittstelle<br>– lenkradintegrierte Bedienelemente für Audiosystem und Bluetooth®-Freisprecheinrichtung<br>– RDS-Radio<br>– Rückfahrkamera<br>– Zugriff auf Anrufliste und Adressbuch des Mobiltelefons <sup>1)</sup> | –    | ●         | ●                     | ●                    | ●           |
| Navigationssystem Toyota Touch&Go (Details auf Seite 11)   | –    | S         | S                     | S                    | ●           |
| JBL®-Premium-Sound-System mit 9 Lautsprechern inkl. Subwoofer  | –    | –         | –                     | ●                    | ●           |
| Multi-Info-Display, 3,7", in Instrumenteneinsatz integriert:<br>– Fahrzeug- und Fahrtinformationen<br>– Audio-Informationen<br>– Toyota Safety Sense-Informationen   | ●    | –         | –                     | –                    | –           |
| Multi-Info-Farbdisplay, 4,2", in Instrumenteneinsatz integriert:<br>– Fahrzeug- und Fahrtinformationen<br>– Audio-Informationen<br>– Toyota Safety Sense-Informationen   | –    | ●         | ●                     | ●                    | ●           |

● = Serienausstattung – = nicht erhältlich S = Sonderausstattung

Bluetooth ist eine eingetragene Marke von Bluetooth SIG Inc. iPod ist eine eingetragene Marke von Apple Inc.

<sup>1)</sup>Das Telefon muss die entsprechenden Bluetooth-Funktionen unterstützen (siehe [www.toyota-tech.eu/bluetooth/search.aspx](http://www.toyota-tech.eu/bluetooth/search.aspx)) und verbunden sein.

| SICHERHEIT   | C-HR | C-HR Flow | C-HR Team Deutschland | C-HR Style Selection | C-HR Lounge |
|--|------|-----------|-----------------------|----------------------|-------------|
| Toyota Safety Sense:   |      |           |                       |                      |             |
| – Pre-Collision System mit Frontkollisionwarner, Notbremsassistent und autonomer Notbremsfunktion sowie Fußgängererkennung | ●    | ●         | ●                     | ●                    | ●           |
| – Spurhalteassistent mit aktiver Lenkunterstützung   | ●    | ●         | ●                     | ●                    | ●           |
| – Fernlichtassistent   | ●    | ●         | ●                     | ●                    | ●           |
| – Geschwindigkeitsregelanlage (adaptiv) mit Geschwindigkeitsbegrenzer  | ●    | ●         | ●                     | ●                    | ●           |
| – Verkehrsschilderkennung  | –    | ●         | ●                     | ●                    | ●           |
| 7 Airbags inkl. Knieairbag für den Fahrer  | ●    | ●         | ●                     | ●                    | ●           |
| Antiblockiersystem (ABS)   | ●    | ●         | ●                     | ●                    | ●           |
| Abblendlichtautomatik  | ●    | ●         | ●                     | ●                    | ●           |
| Aktive Kopfstützen vorne   | ●    | ●         | ●                     | ●                    | ●           |
| Automatische Scheinwerferhöhenverstellung  | –    | –         | S                     | S                    | ●           |
| Berganfahrhilfe  | ●    | ●         | ●                     | ●                    | ●           |
| Brems-Assistent (BA)   | ●    | ●         | ●                     | ●                    | ●           |
| Einparkhilfe (IPA)   | –    | –         | ●                     | ●                    | ●           |
| Feststellbremse, elektrisch  | ●    | ●         | ●                     | ●                    | ●           |
| Heckleuchten mit LED-Leuchtband und LED-Blinkleuchten  | –    | –         | S                     | ●                    | ●           |
| LED-Scheinwerfer mit LED-Lichtsignatur   | –    | –         | S                     | ●                    | ●           |
| LED-Tagfahrlicht   | ●    | ●         | ●                     | ●                    | ●           |
| Nebelscheinwerfer  | –    | ●         | ●                     | ●                    | ●           |
| Regensensor  | –    | ●         | ●                     | ●                    | ●           |
| Reifendruck-Warnsystem   | ●    | ●         | ●                     | ●                    | ●           |
| Rückfahrkamera mit Orientierungslinien   | –    | ●         | ●                     | ●                    | ●           |

# Die Serienausstattung

| SICHERHEIT  | C-HR | C-HR Flow | C-HR Team Deutschland | C-HR Style Selection | C-HR Lounge |
|---|------|-----------|-----------------------|----------------------|-------------|
| Sicherheitsgurte<br>– 3-Punkt-Automatikgurte hinten (3), mit ISOFIX-Kindersitzfixierung (auf den äußeren Plätzen)<br>– 3-Punkt-Automatikgurte vorne (2), höhenverstellbares Gurtkraftbegrenzersystem für Fahrer, Beifahrer und die äußeren Plätze der hinteren Sitzreihe<br>– Gurtstraffersystem für Fahrer, Beifahrer und die äußeren Plätze der hinteren Sitzreihe<br>– Gurtwarnsystem für die Passagiere im Fond, optisch (nach Öffnen des Gurtsystems während der Fahrt optisch und akustisch)<br>– Gurtwarnsystem, optisch und akustisch, für Fahrer und Beifahrer | •    | •         | •                     | •                    | •           |
| Toter-Winkel-Warner und Rückfahrasistent  | –    | S         | •                     | •                    | •           |
| Türverriegelung mit Kindersicherung hinten  | •    | •         | •                     | •                    | •           |
| Verbandskissen, Warndreieck und Weste   | •    | •         | •                     | •                    | •           |
| VSC+ (elektronische Stabilitätskontrolle) mit TRC (Antriebsschlupfregelung)   | •    | •         | •                     | •                    | •           |
| Wegfahrsperr  | •    | •         | •                     | •                    | •           |
| Zentralverriegelung mit schlüsselintegrierter Funkfernbedienung und Blinkerbestätigung  | •    | •         | •                     | •                    | •           |

# Lackfarben & Polster

| POLSTER                             | C-HR | C-HR Flow | C-HR Team Deutschland | C-HR Style Selection | C-HR Lounge |
|-------------------------------------|------|-----------|-----------------------|----------------------|-------------|
| Stoffpolsterung, schwarz            | •    | •         | •                     | •                    | –           |
| Teilledersitze, schwarz/dunkelbraun | –    | –         | –                     | –                    | •           |
| Lederausstattung, schwarz           | –    | –         | S                     | S                    | S           |



# Lackfarben & Polster

| LACKFARBEN   | C-HR | C-HR Flow | C-HR Team Deutschland | C-HR Style Selection | C-HR Lounge |
|--|------|-----------|-----------------------|----------------------|-------------|
| 040 schneeweiß   | ●    | ●         | –                     | –                    | –           |
| 070 novaweiß perleffekt  | –    | S         | S                     | –                    | S           |
| 1F7 platinsilber metallic  | S    | S         | ●                     | –                    | ●           |
| 1G3 marlingrau metallic  | S    | S         | ●                     | –                    | ●           |
| 1K0 metalstreamgrau metallic   | –    | S         | ●                     | –                    | ●           |
| 4U3 havannabraun mica metallic   | –    | S         | ●                     | –                    | ●           |
| 209 mysticschwarz mica   | S    | S         | ●                     | –                    | ●           |
| 3T3 tokio-rot perleffekt   | –    | S         | S                     | –                    | –           |
| 8X2 titanblau metallic   | –    | S         | ●                     | –                    | –           |
| <b>Zweifarb-Lackierung (Fahrzeugdach und Außenspiegel in Onyxschwarz):</b> |      |           |                       |                      |             |
| 2NA novaweiß perleffekt  | –    | –         | –                     | S                    | –           |
| 2NB marlingrau metallic  | –    | –         | –                     | ●                    | –           |
| 2NH titanblau metallic   | –    | –         | –                     | ●                    | –           |
| 2NK metalstreamgrau metallic   | –    | –         | –                     | ●                    | –           |

| MATT-FOLIERUNGEN FÜR C-HR STYLE SELECTION  | C-HR | C-HR Flow | C-HR Team Deutschland | C-HR Style Selection | C-HR Lounge |
|--|------|-----------|-----------------------|----------------------|-------------|
| <b>Folierung des unteren Karosseriebereiches. Die A- und C-Säule, Außenspiegel, Dach und Heckspoiler bleiben unfoliert. Die onyxschwarze Kontrastlackierung bleibt dort weiterhin sichtbar. Es entstehen zusätzliche Transportkosten</b> |      |           |                       |                      |             |
| XNA novaweiß perleffekt matt   | –    | –         | –                     | 1.990,00             | –           |
| XNB marlingrau metallic matt   | –    | –         | –                     | 1.990,00             | –           |
| XNH titanblau metallic matt  | –    | –         | –                     | 1.990,00             | –           |
| XNK metalstreamgrau metallic matt  | –    | –         | –                     | 1.990,00             | –           |
| <b>Vollfolierung der Karosserie inkl. A- und C-Säule, Außenspiegel, Dach und Heckspoiler in schwarz matt. Es entstehen zusätzliche Transportkosten</b>   |      |           |                       |                      |             |
| YNA novaweiß perleffekt matt   | –    | –         | –                     | 2.250,00             | –           |
| YNB marlingrau metallic matt   | –    | –         | –                     | 2.250,00             | –           |
| YNH titanblau metallic matt  | –    | –         | –                     | 2.250,00             | –           |
| YNK metalstreamgrau metallic matt  | –    | –         | –                     | 2.250,00             | –           |

# Die optionale Ausstattung

| SONDERAUSSTATTUNG   | C-HR                  | C-HR Flow                  | C-HR Team Deutschland | C-HR Style Selection  | C-HR Lounge           |
|---|-----------------------|----------------------------|-----------------------|-----------------------|-----------------------|
| Anhängerkupplung, vertikal abnehmbar <sup>1)</sup>  | 750,00                | 750,00                     | 750,00                | 750,00                | 750,00                |
| <b>Comfort-Assistenz-Paket „Flow“:</b><br>– Smart-Key-System:<br>schlüsselloses Öffnen/Verschließen der Türen und Starten des Motors<br>per Start-/Stop-Knopf<br>– Toter-Winkel-Warner und Rückfahrassistent<br>– Sitzheizung für Fahrer und Beifahrer<br>– Außenspiegel, automatisch anklappbar<br>– Lendenwirbelstütze für Fahrer, elektrisch<br>– Ausstiegsbeleuchtung in Außenspiegeln integriert | –                     | 1.490,00                   | ●                     | ●                     | ●                     |
| <b>Lackfarben:</b><br>– Mica-/Metallic-Lackierung<br>– Perleffekt-Lackierung<br>– Zweifarb-Lackierung novaweiß-perleffekt/schwarz<br>– Zweifarb-Lackierung in Metallic/Schwarz  | 640,00<br>–<br>–<br>– | 640,00<br>890,00<br>–<br>– | ●<br>–<br>250,00<br>– | –<br>–<br>250,00<br>● | ●<br>–<br>250,00<br>– |
| <b>LED-Paket:</b><br>– Voll-LED-Scheinwerfer und Heckleuchten mit LED-Technik und LED-Lichtsignatur   | –                     | –                          | 1.100,00              | ●                     | ●                     |

<sup>1)</sup>Verfügbarkeit auf Anfrage beim Toyota Händler

| <b>SONDERAUSSTATTUNG</b>  | <b>C-HR</b> | <b>C-HR Flow</b> | <b>C-HR Team<br/>Deutschland</b> | <b>C-HR Style<br/>Selection</b> | <b>C-HR Lounge</b> |
|---|-------------|------------------|----------------------------------|---------------------------------|--------------------|
| Lederausstattung <sup>1)</sup> , schwarz  |             | –                | 790,00                           | 790,00                          | 790,00             |
| Protection-Paket:<br>– Türgriff-Schutzfolie<br>– Ladekantenschutz                                     | 120,00      | 120,00           | 120,00                           | 120,00                          | 120,00             |
| Einparkhilfe für Fahrzeugfront<br>– 4 Sensoren, elektronisch auf Ultraschallbasis, akustische Warnung | 350,00      | 350,00           | ●                                | ●                               | ●                  |
| Einparkhilfe für Fahrzeugheck<br>– 4 Sensoren, elektronisch auf Ultraschallbasis, akustische Warnung  | 350,00      | 350,00           | ●                                | ●                               | ●                  |
| Einparkhilfe Front und Heck   | 590,00      | 590,00           | ●                                | ●                               | ●                  |

– = nicht erhältlich

JBL ist eine eingetragene Marke von Harman International Industries, Inc.

<sup>1)</sup>Sitzwangen, Sitzmittelbahnen und Kopfstützenvorderseiten Leder, weitere Elemente hochwertige Ledernachbildung.

| SONDERAUSSTATTUNG  | C-HR | C-HR Flow | C-HR Team Deutschland | C-HR Style Selection | C-HR Lounge |
|--|------|-----------|-----------------------|----------------------|-------------|
| Navigationssystem Toyota Touch&Go:<br>– Europakarte <sup>3)</sup> , wahlweise 2D- oder 3D-Kartenansicht<br>– 3 Jahre kostenlose Kartenupdates <sup>2)</sup><br>– 3 Jahre kostenlose Apps & Funktionen <sup>3)4)5)</sup> : z.B. Toyota Real-Time-Traffic, Google® Local Search, Google® Street View, Freie-Parkhaus-Suche, Kraftstoffpreise der umliegenden Tankstellen, Wettervorhersage<br>– Toyota Real-Time-Traffic, online auf aktuellste Verkehrsinformationen zugreifen <sup>6)</sup><br>– Anzeige von Fahrspuren und Autobahnschildern<br>– Anzeige von Tempolimits mit einstellbarer Geschwindigkeitswarnung (optisch und akustisch) | –    | 790,00    | 790,00                | 790,00               | ●           |



-- = nicht erhältlich

Google ist eine eingetragene Marke von Google Inc.

<sup>3)</sup>Europakarte beinhaltet: Albanien, Andorra, Belgien, Bosnien, Bulgarien, Dänemark, Deutschland, Estland, Finnland, Frankreich, Griechenland, Großbritannien, Irland, Italien, Kanaren, Kroatien, Lettland, Liechtenstein, Litauen, Luxemburg, Mazedonien, Moldawien, Monaco, Niederlande, Norwegen, Österreich, Polen, Portugal, Rumänien, Russland (West), San Marino, Schweden, Schweiz, Serbien, Slowakische Republik, Slowenien, Spanien, Tschechien, Türkei, Ukraine, Ungarn, Vatikan, Weißrussland. Bitte beachten Sie, dass nicht alle Länder mit gleicher Abdeckung (prozentual erfasste Fläche/Straßennetz) digital erfasst sind.

<sup>2)</sup>3 Jahre ab Kauf für alle verfügbaren Updates.

<sup>3)</sup>Das Telefon muss die entsprechenden Bluetooth-Funktionen unterstützen (siehe [www.toyota-tech.eu/bluetooth/search.aspx](http://www.toyota-tech.eu/bluetooth/search.aspx)) und verbunden sein.

<sup>4)</sup>Setzt die Freischaltung der Nutzung des Mobiltelefons als Modem (Tethering) beim Mobilfunkprovider sowie eine einmalige Registrierung auf [www.Toyota.de/MeinToyota](http://www.Toyota.de/MeinToyota) voraus.

<sup>5)</sup>Abhängig vom Mobilfunkvertrag können weitere Kosten durch eine Internetverbindung entstehen, Windows-PC zur Installation notwendig.

<sup>6)</sup>Erfordert eine Online-Verbindung.

| ZUBEHÖR (zzgl. Montagekosten)   | Bestellnummer   | €         |
|---|---|-----------|
| Edelstahl-Trittbretter (links und rechts)   | PW388-10001   | 649,00    |
| Außenspiegel-Abdeckungen (in verschiedenen Farben)  | PW403-10100-__*   | 125,00    |
| Sport-Dekor-Set (rot oder blau für Front, Seiten und Heck)  | PW18A-10100-DJ (rot)<br>PW18A-10100-JC (blau)                                   | 209,00    |
| Nebelscheinwerfer-Umrandungen (in verschiedenen Farben)   | PW401-10001-__*<br>PW401-10001-01 (verchromt)                                   | 89,00     |
| Nebelscheinwerfer (Satz), nur für Ausstattung TOYOTA C-HR   | PW593-10000   | 279,00    |
| Fussraumbelichtung (4 blaue LEDs)   | PW527-10002 (Fußraumbelichtung)<br>PW501-00580 (Montagesatz)                    | 149,00    |
| Gepäcknetz, vertikal, für den Kofferraum  | PW250-10000   | 39,00     |
| Gepäcknetz, horizontal, für den Kofferraum  | PW250-10001   | 35,00     |
| Kofferraum-Wendematte   | PW241-10000 (mit Subwoofer)<br>PW241-10001 (ohne Subwoofer)                     | 75,00     |
| Kofferraumschalenmatte  | PW241-10004   | 59,00     |
| Kindersitz G0 (0–13 kg, bis ca 15 Monate)   | 73700-0W070   | 225,00    |
| ISOFIX Kindersitz G1 (9–18 kg, 8–48 Monate)   | 73700-0W180   | 375,00    |
| Kindersitz G2 (15–36 kg, 3–12 Jahre)  | 73700-0W080   | 315,00    |
| Basisstation für G0-Kindersitz  | 73730-0W050   | 129,00    |
| Sitzheizung für Fahrer/Beifahrer  | PW5B1-10002<br>PW5B1-10000 (Kabelsatz)<br>55900-F4030 (Bedienteil)              | ab 418,00 |
| Anhängerzugvorrichtungen, horizontal oder vertikal abnehmbar, 1.400 kg max. Zuglast (720 kg für Hybrid), nicht verwendbar mit Heckschürze | PW960-10003 (AZV)<br>PW5D0-10000 (E-Satz)                                       | 649,00    |
| Dach-Basisträger, 2 Stück, 75 kg Traglast   | PW301-10000   | 225,00    |
| Transporttasche für Dach-Basisträger  | PW306-00001   | 35,00     |
| Fahrradträger Barracuda (Dachmontage) für max. 3 Fahrräder  | PZ403-00631-00 (linksseitige Montage)<br>PZ403-00632-00 (rechtsseitige Montage) | 95,00     |
| Dachbox 200, Volumen 410 Liter, 1.750 mm x 820 mm x 450 mm, Zuladung 50 kg  | PW308-00000   | 355,00    |
| Dachbox 700, Volumen 420 Liter, 2.320 mm x 700 mm x 400 mm, Zuladung 50 kg  | PW308-00001   | 390,00    |

\*Bitte entnehmen Sie der nachfolgenden Aufstellung die Farbcodes für Außenspiegel-Abdeckungen und Nebelscheinwerfer-Umrandungen:

EA – Havannabraun Mica Metallic 4U3  
BN – Metalstreamgrau Metallic 1K0

GF – Neongrün 381C  
AG – Weiß 058 (keine Fahrzeugfarbe)

DH – Tokio-Rot Perleffekt 3T3  
(Bestellnummer für Nebelscheinwerfer-Umrandungen)

DJ – Tokio-Rot Perleffekt 3T3  
(Bestellnummer für Außenspiegel-Abdeckungen)

# Die optionale Ausstattung

| ZUBEHÖR (zzgl. Montagekosten)   | Bestellnummer  | €              |        |
|---|--|----------------|--------|
| Dachbox 800, Volumen 460 Liter, 2.050 mm x 840 mm x 450 mm, Zuladung 75 kg  | PZ41B-00633-00 (Oberteil schwarz glänzend)<br>PZ41B-00634-00 (Oberteil silbergrau) | 510,00         |        |
| Skiträger, horizontal, für Dach-Basisträger   | für 4 Paar Ski/2 Snowboards, 580 mm Bügellänge                                     | PZ403-00630-00 | 75,00  |
|   | für 6 Paar Ski/4 Snowboards, 770 mm Bügellänge                                     | PZ403-00636-00 | 89,00  |
| Heckfahrradträger, abklappbar, für 2 Fahrräder, max. Zuladung 36 kg<br>(nutzbar in Verbindung mit Anhängезugvorrichtung)  | PZ41B-00500-00   | 250,00         |        |
| Heckfahrradträger, zusammenfaltbar, abklappbar, für 2 Fahrräder, max. Zuladung 60 kg<br>(nutzbar in Verbindung mit Anhängезugvorrichtung)                                       | PW962-02001  | 549,00         |        |
| Schmutzfänger, vorne und hinten, 4 Stück, schwarz<br>(nicht verwendbar mit Heckschürzen, Edelstahl-Trittbrettern oder Seitenschwellern)   | PW389-10000  | 49,00          |        |
| Windabweiser für Seitenscheiben   | 2 Stück für vorne  | PW162-10002    | 89,00  |
|   | 4 Stück für vorne und hinten   | PW162-10000    | 105,00 |
| Seitenzierleisten, in verschiedenen Farben  | PW156-10000-__*  | 215,00         |        |
| Stoßfänger-Zierleisten, in verschiedenen Farben, für Fahrzeugfront (nicht verwendbar bei Frontschutzsystem mit Unterfahrschutz)   | PW401-10000-__*  | 125,00         |        |
| Zierleiste, für unteren Heckklappenrand, in verschiedenen Farben  | PW405-10000-__*  | 99,00          |        |
| Zierleiste, für oberen Heckklappenrand, verchromt   | PW405-10000-01   | 135,00         |        |
| Frontschürze, schwarz genarbt, mit silbernem Unterteil  | PW154-10000  | 409,00         |        |
| Frontschutzsystem, schwarz genarbt, mit silbernem Unterteil und Unterfahrschutz<br>(nicht verwendbar mit Deko-Aufklebern, Stoßfängerzierleisten, Frontschürze, Unterfahrschutz) | PW417-10000  | 399,00         |        |
| Unterfahrschutz, silberfarben (nicht verwendbar mit Schmutzfängern, Frontschürze, Unterfahrschutz)  | PW417-10001  | 169,00         |        |
| Flanken-Unterfahrschutz, silberfarben, ist Bestandteil des SUV-Pakets (nicht verwendbar mit Seitenschwellern)   | PW150-10001  | 399,00         |        |
| Seitenschweller-Designleiste, Edelstahl   | PW388-10000  | 649,00         |        |
| Heckschürze, schwarz genarbt, mit silbernem Unterteil, ist Bestandteil des Sport-Pakets<br>(nicht verwendbar mit Anhängезugvorrichtung oder Heck-Unterfahrschutz)               | PW158-10000  | 729,00         |        |
| Heck-Unterfahrschutz, silberfarben, ist Bestandteil des SUV-Pakets (nicht verwendbar mit Heckschürze)   | PW415-10000  | 229,00         |        |
| Seitenschweller, schwarz genarbt, mit silbernem Unterteil, ist Bestandteil des Sport-Pakets (nicht verwendbar mit Flanken-Unterfahrschutz)                                      | PW150-10000  | 539,00         |        |
| Ladekantenschutz  | Kunststoff schwarz   | PW178-10000    | 65,00  |
|   | Edelstahl  | PW178-10001    | 85,00  |

\*Bitte entnehmen Sie der nachfolgenden Aufstellung die Farbcodes für Seitenzierleisten, Stoßfänger-Zierleiste und Zierleiste für unteren Heckklappenrand:

|                                     |                                     |                               |
|-------------------------------------|-------------------------------------|-------------------------------|
| EA – Havannabraun Mica Metallic 4U3 | GF – Neongrün 381C                  | DH – Tokio-Rot Perleffekt 3T3 |
| BN – Metalstreamgrau Metallic 1K0   | AG – Weiß 058 (keine Fahrzeugfarbe) | 01 – verchromt                |

| ZUBEHÖR (zzgl. Montagekosten)  | Bestellnummer   | €  |                                      |
|--|---|--|--------------------------------------|
| Ladekantenschutzfolie (transparent) für Oberseite des hinteren Stoßfängers   | PW178-10002   | 49,00  |                                      |
| Schutzfolie (transparent) für Türgriffmulde  | PZ438-B0182-00  | 9,00   |                                      |
| Fahrzeugaabdeckung, silber, Schmutz- und Frostschutz für gesamtes Fahrzeug   | PW372-10000   | 249,00   |                                      |
| Einparkhilfe für Fahrzeugfront, 4 Ultraschallsensoren (davon 2 in passender Fahrzeug-Lackierung)   | PW501-10100<br>1x PW501-00700-00<br>1x PW501-00700-__*                                    | 299,00   |                                      |
| Einparkhilfe für Fahrzeugheck, 4 Ultraschallsensoren schwarz (nicht verwendbar mit Ladekantenschutz)<br><b>Info:</b> Die Sensoren der Einparkhilfe für das Fahrzeugheck sind nur in Schwarz erhältlich (da sie im schwarzen Bereich der Stoßstange liegen). Die Sensoren (PW501-00701-00) sind nicht vorne verwendbar (da geänderter Stecker, 180° abgewinkelt). | PW501-10000<br>1x PW501-00700-00 (äußere Sensoren)<br>1x PW501-00701-00 (innere Sensoren) | 289,00   |                                      |
| <b>Leichtmetallfelgen</b>  |   |  |                                      |
| 17", 5-Speichen-Design, für Bereifung 215/60R17  | silber<br>anthrazit oberflächenpoliert<br>schwarz matt<br>schwarz oberflächenpoliert      | PW457-10001-ZC<br>PW457-10001-MG<br>PW457-10001-YB<br>PW457-10001-MB                                   | 245,00<br>265,00<br>255,00<br>265,00 |
| 18", Y-Design, für Bereifung 225/50R18   | silber  | PW457-10000-ZC (Leichtmetallfelge)<br>PW458-10001 (Nabenkappe)<br>90942-01033 (Radschraube, 1 Stück)   | 307,28                               |
|  | schwarz matt  | PW457-10003-YB (Leichtmetallfelge)<br>PW458-1000_** (Nabenkappe)<br>90942-01033 (Radschraube, 1 Stück) | 307,28                               |
|  | schwarz oberflächenpoliert  | PW457-10000-MB (Leichtmetallfelge)<br>PW458-10000 (Nabenkappe)<br>90942-01033 (Radschraube, 1 Stück)   | 317,28                               |
| 18", V-Design, für Bereifung 225/50R18, schwarz matt   |   | PW457-10000-YB (Leichtmetallfelge)<br>PW458-10002 (Nabenkappe)<br>90942-01033 (Radschraube, 1 Stück)   | 307,28                               |
| Nabenkappen – 1 Stück – für 18"-Leichtmetallfelgen in diversen Farben  |   | PW458-1000_**  | 12,00                                |
| Felgenschlösser (4 Stück) für Toyota Leichtmetallfelgen  |   | PZ413-99683-00   | 33,00                                |
| Reifensäcke (4 Stück)  |   | PW458-00001  | 39,00                                |
| Winterkomplettreder  |   |  | Angebotspreise der Toyota Händler.   |

\*Farbcodes für die in Wagenfarbe lackierten Sensoren (nur für vordere Sensoren verwenden).

00 – Schwarz (unlackiert)    BA – Platinsilber Metallic 1F7    EA – Havannabraun Mica Metallic 4U3    JC – Titanblau Metallic 8X2  
AA – Schneeweiß 040    BD – Marlingrau Metallic 1G3    CA – Mysticschwarz Mica 209  
AB – Novaweiß Perleffekt 070    BN – Metalstreamgrau Metallic 1K0    DJ – Tokio-Rot Perleffekt 3T3

\*\*Bestellnummer für Nabenkappen:

0 = schwarz-glänzend    3 = rot (tokio-rot perleffekt 3T3)  
1 = silber    4 = blau (titanblau metallic 8X2)  
2 = schwarz, matt    5 = neongrün

# Die optionale Ausstattung

| ZUBEHÖR (zzgl. Montagekosten)   | Bestellnummer   | €                  |
|---|---|--------------------|
| Aschenbecher (passgenau für Getränkehalter)   | 74110-0D010   | 35,00              |
| Pannentasche mit Warndreieck, Warnweste, Verbandsmaterial   | PZ49S-01EA0-EU  | 16,00              |
| Verbandskissen  | PZ49S-00ED0-EU  | 8,00               |
| Sicherheitswarnweste  | PZ49S-00EB0-EU  | 3,00               |
| Warndreieck   | PZ49S-01EC0-EU  | 5,00               |
| DVD-In-Car-Entertainment-System mit Fernbedienung:<br>– 7"-Bildschirm mit DVD-Player (CD, MP3, MP4, WMA, DivX)<br>– Smartphone, A/V-Input/Spielkonsolenkompatibilität | PZ462-00207-00 (System)<br>PW632-0K000 (Sitzbefestigung)<br>PZ462-00211-00 (Einbausatz)   | 644,00             |
| In-Car-Entertainment-iPad®-Sitzhalterung mit USB-Stromversorgung  | PZ462-00208-00 (Haupthalterung)<br>PW632-0K000 (Sitzbefestigung)<br>PZ462-00208-00 (Einbausatz)<br>PZ462-00208-01<br>(Zusatzhalter iPad® Air/iPad® Air 2) | 264,00<br><br>9,00 |
| Universeller Tablet-Halter<br>(Kopfstützenbefestigung, nicht verwendbar mit DVD-In-Car-Entertainment-System oder iPad®-Halter)  | PZ017-00007-BK<br>PZ017-00006-01  | 94,00              |
| Einstiegsleisten aus Aluminium mit „Toyota C-HR“-Schriftzug, zweifarbiges Design (Satz mit 2 Stück)   | PW382-10000   | 169,00             |
| Einstiegsleisten aus Kunststoff mit Aluminium, vorne und hinten, mit beleuchtetem „Toyota C-HR“-Schriftzug (Satz mit 4 Stück)   | PW52D-10000   | 399,00             |
| Fußmatten, Gummi, schwarz, Satz vorne und hinten  | PW210-10006 (bei Frontantrieb)<br>PW210-10012 (bei 4x4-Antrieb)   | 59,00<br>59,00     |
| Fußmatten, Nadelvlies, schwarz, Satz vorne und hinten   | PW210-10002 (bei Frontantrieb)<br>PW210-10010 (bei 4x4-Antrieb)   | 35,00<br>35,00     |
| Fußmatten, Velours, schwarz, Satz vorne und hinten  | PW210-10000 (bei Frontantrieb)<br>PW210-10009 (bei 4x4-Antrieb)   | 65,00<br>65,00     |
| Aufbewahrungsbox für Innen-/Gepäckraum, faltbar, 10 kg Traglast   | PW241-00000   | 55,00              |
| Kühlbox, 7,5 Liter, 12-V-Anschluss  | PZ006-06001   | 109,00             |

iPad ist eine eingetragene Marke von Apple Inc.



| ZUBEHÖR (zzgl. Montagekosten)   | Bestellnummer   | €        |
|---|---|----------|
| Navigationssystem Toyota Touch2&Go™-Funktionen (Auszug): <ul style="list-style-type: none"> <li>- 4 Möglichkeiten zur Auswahl von Navigationszielen</li> <li>- 3 Möglichkeiten zur Auswahl der Routen</li> <li>- dynamische Routenführung (TMC) mit erweiterten Verkehrsinformationen</li> <li>- Toyota Real-Time-Traffic (optional)</li> <li>- Europakarte, wahlweise 2D- oder 3D-Kartenansicht</li> <li>- Fahrspurassistent und Anzeige von Autobahnschildern</li> <li>- Tempolimit-Anzeige mit einstellbarer Geschwindigkeitswarnung</li> <li>- optionale Apps und Funktionen</li> </ul>   | PZ490-00334-G0 (Navigationssystem)<br>PW652-10001 (Montagesatz)<br>PZ490-00338-00 (GPS-Antenne) | 847,00   |
| Navigationssystem Toyota Touch2&Go™Plus-Funktionen (Auszug): <ul style="list-style-type: none"> <li>- erweiterte Sprachsteuerung, z.B. Eingabe von Navigationszielen, Auswahl von Musik und Telefongesprächspartnern</li> <li>- Text-to-Speech-Funktion: Vorlesen von SMS-Nachrichten</li> <li>- 4 Möglichkeiten zur Auswahl von Navigationszielen</li> <li>- 3 Möglichkeiten zur Auswahl der Routen</li> <li>- dynamische Routenführung (TMC) mit erweiterten Verkehrsinformationen</li> <li>- Toyota Real-Time-Traffic (optional)</li> <li>- Routenoptimierung anhand historischer Verkehrsdatenbank</li> <li>- 3D-Darstellung ausgewählter Gebäude</li> <li>- Kostenfreie Updates des Navigationskartenmaterials</li> <li>- WLAN-Funktion, über öffentliche Hotspots oder das Mobiltelefon eine Online-Verbindung herstellen</li> <li>- optionale Apps und Funktionen</li> </ul> | PZ490-00336-G0 (Navigationssystem)<br>PW652-10001 (Montagesatz)<br>PZ490-00338-00 (GPS-Antenne) | 1.047,00 |

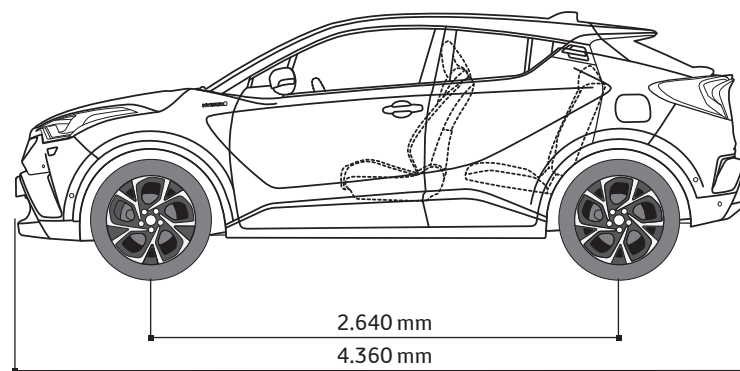
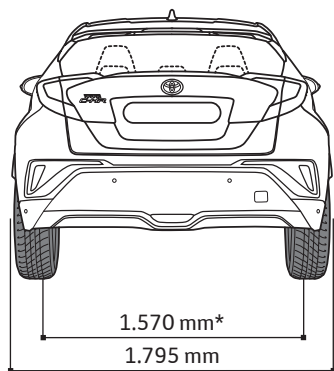
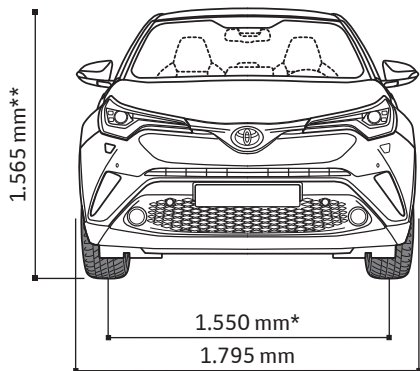
# Die Technik

|  | <b>1,2<br/>Turbo Benziner<br/>6-Gang-Schaltgetriebe</b> | <b>1,2<br/>Turbo Benziner<br/>Multidrive S Getriebe</b> | <b>1,8<br/>Hybrid</b>   |
|--|---|---|---|
| <b>Antriebstechnologie</b>                               |   |   |   |
| Motorentechnologie                                       | Valvematic  | Valvematic  | Hybrid-Synergy-Drive®   |
| Motor  | 4-Zylinder-DOHC   | 4-Zylinder-DOHC   | 4-Zylinder-DOHC + Elektromotor  |
| Ventile  | 16  | 16  | 16  |
| Hubraum in ccm   | 1.197   | 1.197   | 1.798   |
| Motorleistung in kW (PS)                                 | 85 (116)  | 85 (116)  | VVT-i-Benzinmotor:<br>72 kW (98 PS)<br>Elektromotor: 53 kW (72 PS)<br>Systemleistung Hybrid<br>gesamt: 90 kW (122 PS) |
| Maximales Drehmoment                                     | 185 Nm bei 1.500 min                                    | 185 Nm bei 1.500 min                                    | 142 Nm bei 3.600 min  |
| Kraftübertragung   | 6-Gang-Schaltgetriebe                                   | Multidrive S Getriebe                                   | Stufenloses Automatikgetriebe   |
| Beschleunigung, 0–100 km/h in sec                        | 10,9  | 11,1  | 11,0  |
| Höchstgeschwindigkeit in km/h                            | 190   | 185   | 170   |
| <b>Antrieb und Achsen</b>                                |   |   |   |
| Antriebsart  | Vorderradantrieb  | Vorderradantrieb<br>(Allradantrieb)                     | Vorderradantrieb  |
| Vorderachse  |   | McPherson-Federbeine                                    |   |
| Hinterachse  |   | Doppelquerlenker  |   |
| <b>Verbrauchs- und Abgasmengen</b>                       |   |   |   |
| Kraftstoffart/Gemischbildung                             | Benzin/Direkteinspritzung                               | Benzin/Direkteinspritzung                               | Benzin/Saugrohreinspritzung   |
| Kraftstoffbehälter in l                                  | 50  | 50  | 43  |
| Verbrauch in l/100 km <sup>1)</sup>                      |   |   |   |
| – außerorts  | 5,3   | 5,9   | 4,0   |
| – innerorts  | 6,9–7,3   | 8,0   | 3,4   |
| – kombiniert   | 5,9–6,1   | 6,7   | 3,8   |
| CO <sub>2</sub> -Emission, kombiniert g/km <sup>1)</sup> | 135–138   | 152   | 86  |
| CO <sub>2</sub> -Effizienzklasse <sup>2)</sup>           | C   | C   | A+  |
| Schadstoffarm nach Abgasnorm                             | Euro 6  | Euro 6  | Euro 6  |

<sup>1)</sup>Die Kraftstoffverbrauchs- und Emissionswerte wurden nach dem vorgeschriebenen EU-Messverfahren ermittelt. Der Kraftstoffverbrauch und die CO<sub>2</sub>-Emissionen eines Fahrzeugs hängen nicht nur von der effizienten Ausnutzung des Kraftstoffs durch das Fahrzeug ab, sondern werden auch vom Fahrverhalten und anderen nichttechnischen Faktoren beeinflusst. CO<sub>2</sub> ist das für die Erderwärmung hauptsächlich verantwortliche Treibhausgas.

<sup>2)</sup>Fahrzeuge werden anhand der CO<sub>2</sub>-Emissionen unter Berücksichtigung des Fahrzeugleergewichts in Effizienzklassen eingeteilt. Die CO<sub>2</sub>-Effizienzklasse D entspricht dem Durchschnitt. Mit A+, A, B oder C werden Fahrzeuge bewertet, die über dem Durchschnitt liegen. Die Einstufungen E, F oder G liegen unter dem Durchschnitt. <sup>3)</sup>Ausstattungsabhängig, Leergewicht inkl. 75 kg für den Fahrer.

|   | 1,2<br>Turbo Benziner<br>6-Gang-Schaltgetriebe | 1,2<br>Turbo Benziner<br>Multidrive S Getriebe | 1,8<br>Hybrid |
|---|--|--|---------------|
| <b>Volumina und Gewichte</b>                |  |  |               |
| Leergewicht in kg <sup>3)</sup>             | 1.320–1.425                                    | 1.390–1.440                                    | 1.380–1.460   |
| Zulässiges Gesamtgewicht in kg              | 1.845  | 1.865  | 1.860         |
| Anzahl Sitzplätze                           | 5  | 5  | 5             |
| <b>Kofferraumvolumen in l (VDA-Methode)</b> |  |  |               |
| minimal                                     | 377  | 377  | 377           |
| bei umgelegter Rücksitzlehne, fensterhoch   | 920  | 920  | 920           |
| bei umgelegter Rücksitzlehne, dachhoch      | 1.160  | 1.160  | 1.160         |
| <b>Max. Lasten in kg</b>                    |  |  |               |
| Anhängelast gebremst bis 12% Steigung       | 1.300  | 1.100  | 725           |
| Anhängelast ungebremst                      | 720  | 720  | 725           |
| Stützlast                                   | 75   | 75   | 75            |



\*1.540 mm bei 18"-Felgen

\*\*1.555 mm bei Hybrid-Antrieb

# Das Glossar

**TOYOTA  
HYBRID**

## Hybrid-Synergy-Drive®-Technologie

Diese ausgereifte Antriebstechnologie kombiniert maximales Fahrvergnügen und maximale Fahrleistung mit minimalem Kraftstoffverbrauch und minimalen Emissionen. Sie basiert auf dem Zusammenspiel zweier unabhängig voneinander agierender Motoren unter voller Ausnutzung der jeweiligen Systemvorteile. Der Benzinmotor glänzt in dieser Allianz mit seiner hohen Reichweite und Wirtschaftlichkeit insbesondere bei höheren Geschwindigkeiten, während der Elektromotor seine Vorteile wie nahezu geräuschlosen Lauf und hohes Anfahr Drehmoment besonders im innerstädtischen Bereich zeigt. Komplettiert wird der Antriebsstrang durch ein stufenloses Automatikgetriebe (Planetenradsatz), das für eine konstante Beschleunigung ohne Schaltpausen sorgt. Das Besondere der Vollhybrid-Technologie ist, dass Benzin- und Elektromotor sowohl separat als auch gemeinsam arbeiten können. In der Praxis kann so über 50% der Fahrzeit elektrisch zurückgelegt werden. Abhängig von der gewünschten Beschleunigung schaltet sich der Benzinmotor automatisch zu. Sämtliche Vorgänge übernimmt der Toyota C-HR Hybrid, ohne dass der Fahrer eingreifen muss. Gut zu wissen: Die Batterie muss nicht extern aufgeladen werden. Beim Bremsen oder während des Schiebebetriebs wird die kinetische Energie in elektrische Energie umgewandelt und der Batterie zugeführt.



## Klimaautomatik mit Nanoe®-Technologie

Mit der klimatisierten Luftmenge werden zugleich negativ geladene Ionen in den Innenraum geleitet. Diese Nano-Partikel wirken luftreinigend und geruchsneutralisierend, weil sie Gerüche aufgrund ihrer physikalischen Eigenschaften an sich binden. Zugleich erzeugen sie einen angenehmen, desodorierenden Effekt auf der Haut.



## Geschwindigkeitsregelanlage

In der Praxis kann so über 50% der Fahrzeit elektrisch zurückgelegt werden. Geschwindigkeitsregelanlage hält die vom Fahrer gewünschte Fahrgeschwindigkeit automatisch aufrecht, ohne dass das Gaspedal betätigt werden muss, der Fuß kann entspannt vom Pedal genommen werden. Das Bedienelement der Geschwindigkeitsregelanlage ist rechts seitlich am Lenkrad positioniert. Die unterschiedlichen Funktionen können vom Fahrer bequem mit einer Hand aktiviert werden, ohne dass er das Lenkrad loslassen muss.



## Rückfahrkamera

Beim Einlegen des Rückwärtsgangs überträgt eine rückwärts gerichtete Videokamera Bilder des Verkehrsraums hinter dem Fahrzeug auf den Farbmonitor des Multimedia-Audiosystems. Dies führt zu einem deutlichen Sicherheitsplus beim Rangieren und zentimetergenauen Einparken.



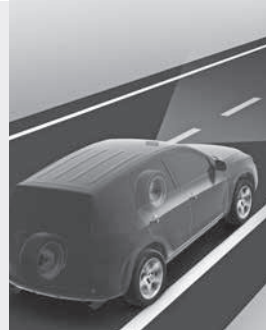
## Smart-Key-System

Der Smart-Key ist der elektronische Schlüssel für den C-HR. Einsteigen, Entsperrten des Lenkradschlusses, Deaktivierung der Wegfahrsperre und Starten des Motors – all das ist möglich, ohne dass wie sonst üblich ein Schlüssel in die Hand genommen werden muss. Der Smart-Key muss lediglich in der Tasche mitgeführt werden. Nähert sich der Fahrer dem Fahrzeug, erkennt das System über Funk den richtigen Smart-Key und aktiviert alle entsprechenden Funktionen.



### **Toyota Safety Sense/Pre-Collision System (PCS) mit Fußgängererkennung (AEB)**

Das System überwacht die Fahrtrichtung bzgl. anderer Fahrzeuge und erkennt auch Fußgänger. Bei Kollisionsgefahr wird der Fahrer durch den Front-Kollisionswarner optisch und akustisch gewarnt. Zeigt der Fahrer keine Reaktion zur Vermeidung einer Kollision, erfolgt per autonomer Notbremsfunktion eine dosierte, selbstständige Ab-/Vollbremsung. So wird eine Kollision verhindert bzw. deren Folgen werden minimiert.



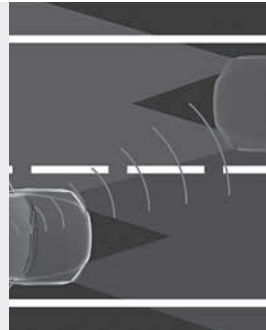
### **Toyota Safety Sense/Spurhalteassistent (LDA)**

Mithilfe einer eingebauten Kamera erkennt der Spurhalteassistent die Fahrbahnmarkierungen und warnt den Fahrer optisch und akustisch, sobald das Fahrzeug die Spur verlässt, ohne dass der Blinker betätigt wurde. So wird die Kollisionsgefahr mit anderen Fahrzeugen oder ein Abkommen von der Fahrbahn zum Beispiel durch Übermüdung erheblich verringert.



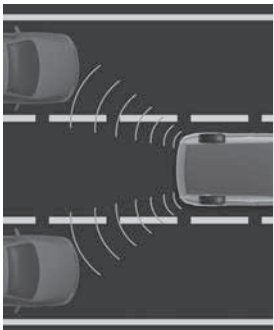
### **Toyota Safety Sense/Verkehrsschilderkennung (RSA)**

Wichtige Verkehrsschilder wie Geschwindigkeitsbeschränkungen und Überholverbote werden durch die Verkehrsschilderkennung per Kamera erkannt und dem Fahrer, solange diese gültig sind, klar auf dem großen Multi-Info-Farbdisplay in seinem Blickfeld angezeigt.



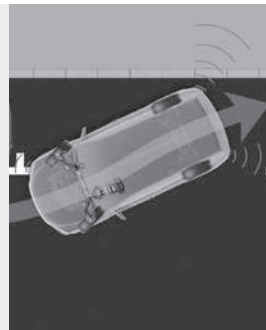
### **Toyota Safety Sense/Fernlichtassistent (AHB)**

Der Fernlichtassistent erkennt über eine Kamera das Licht entgegenkommender oder vorausfahrender Fahrzeuge. Ist die Fahrbahn frei, aktiviert das System automatisch das Fernlicht. Sobald sich andere Verkehrsteilnehmer nähern, schaltet der Assistent auf Abblendlicht, damit diese nicht geblendet werden.



### **Toter-Winkel-Warner mit Rückfahrassistent**

Radarsensoren seitlich am Heck des C-HR erfassen den toten Winkel der Rückspiegel. Über eine Warnleuchte im entsprechenden Außenspiegel weist das System den Fahrer auf Fahrzeuge hin, die sich auf der benachbarten Spur im toten Winkel des Spiegels befinden. Sind zur gleichen Zeit die Blinker aktiviert, so blinkt die Warnleuchte, um den Fahrer auf die Fahrzeuge im toten Winkel aufmerksam zu machen. Der Rückfahrassistent erkennt beim Zurücksetzen, wenn sich ein anderes Fahrzeug nähert, und warnt den Fahrer optisch und akustisch.



### **Einparksystem IPA + ICS**

Das Einparksystem IPA + ICS (Intelligent Parking Assist + Intelligent Clearance Sonar) des C-HR manövriert beim Rückwärts-Einparken und parallelen Einparken selbstständig in die Parklücke. Das System übernimmt automatisch die Lenkung und unterstützt auch beim Ausparken aus Parkplätzen parallel zur Straße.

# Der Service

## QUALITÄT, SERVICE & GARANTIEN

*Toyota Fair! – das umfassende Service- und Garantieprogramm. Mit dem Kauf Ihres Toyota C-HR haben Sie gleichzeitig ein umfangreiches Service- und Garantieprogramm erworben. Es heißt Toyota Fair!<sup>1)</sup>, basiert auf 5 Leistungspaketen und sorgt dafür, dass ein Problem mit Ihrem Fahrzeug nicht zu einem Problem für Sie wird:*

### **GARANTIEN – GEBEN SICHERHEIT:**

- 3-Jahres-Garantie bis 100.000 km (im ersten Jahr ohne Kilometerbegrenzung).
- 5-Jahres-Garantie auf die Hybrid-Komponenten (Hybrid-Batterie, Inverter und dazugehörige Steuergeräte) bis 100.000 km (im ersten Jahr ohne Kilometerbegrenzung).
- 3-Jahres-Garantie auf die Lackierung.
- 12-Jahres-Garantie gegen Durchrostung (von innen nach außen).
- Optional: die Anschlussgarantie für das 4. und 5. Jahr inklusive verlängertem Mobilitätsschutz.

### **SERVICE – schafft Zufriedenheit:**

- Alle Toyota Modelle sind wie Ihr Toyota C-HR ausgesprochen wartungsarm.
- Servicecheck alle 2 Jahre bzw. alle 30.000 km.
- Fitnesscheck jährlich bzw. alle 15.000 km (bei Benzinern und Hybrid inkl. Ölwechsel).
- Schneller und kompetenter Service vom Fachmann.

### **ORIGINALTEILE – garantieren Qualität:**

- Toyota Original-Ersatzteile überzeugen durch werksgeprüfte Qualität und Passgenauigkeit.
- Der Teile- und Zubehörservice von Toyota liefert i.d.R. innerhalb von 24 Stunden.

### **KEYCARE – hilft bei Verlust des Schlüssels:**

Sie haben Ihren Schlüssel verloren? Kein Problem! Der Schlüsselcode auf dem Anhänger und der Hinweis, dass der Finder diesen Schlüsselbund in den nächsten Briefkasten werfen möchte, vereinfachen vieles. Schon geht er an den Toyota Kundenservice (im Auftrag der Toyota Händler) und dann an Sie zurück.

### **TOYOTA EUROCARE – Soforthilfe bei Panne und Unfall:**

Damit Sie und Ihr Toyota C-HR immer mobil sind, haben wir ein umfangreiches Leistungspaket geschnürt. In den ersten 3 Jahren nach Erstzulassung können Sie sich dank Toyota Eurocare<sup>2)</sup> rund um die Uhr und in ganz Europa<sup>2)</sup> auf einen umfangreichen Mobilitätsschutz verlassen.

### **Wir helfen sofort durch unsere Hotline:**

Selbst bei einem Toyota kann es mal passieren, dass Ihr Fahrzeug fahruntüchtig ist. Was dann? Wir helfen sofort, egal wann und ganz gleich wo – Anruf genügt. Innerhalb Deutschlands gebührenfrei unter 0800/0 82 29 01, im Ausland unter +49 (0) 89/55 98 72 73. Den Rest regelt Toyota Eurocare für Sie!

### **Im Fall der Fälle ist Toyota für Sie da:**

- Wir kümmern uns um Ihr defektes Fahrzeug.
- Wir besorgen einen Ersatzwagen und garantieren die Weiterreise.
- Wir bezahlen die Übernachtung.
- Wir versenden jedes Ersatzteil europaweit.
- Wir stellen Ihnen einen Ersatzfahrer.
- Wir unterstützen Sie auch bei einem Unfall.

**FINANCIAL  
SERVICES**



*Als Nummer eins für Toyota Fahrer in Sachen Finanzierung und Versicherung liegt uns Ihre Zufriedenheit besonders am Herzen. Deshalb bieten wir Ihnen ausgezeichneten Service aus einer Hand, der sich ganz an Ihrem individuellen Bedarf orientiert. So profitieren Sie von unkomplizierter Vertragsabwicklung, bestem Service und attraktiven Konditionen, die perfekt auf Sie und Ihren Toyota zugeschnitten sind. Im Rahmen einer Finanzierung können Sie zum Beispiel aus einer Vielzahl von Möglichkeiten wählen, die genau auf Ihre individuelle Situation abgestimmt sind. Denn Anzahlung, Laufzeit und Schlussrate sind flexibel und können von Ihnen selbst zusammengestellt werden.*

*Unser Tipp: Damit Sie noch mehr Planungssicherheit haben, finanzieren Sie Wartung und Anschlussgarantie gleich mit – im Toyota Komplett Paket. Auf Anfrage halten wir für Sie natürlich auch attraktive Privatleasingangebote bereit, bei denen Sie nur für die Nutzung Ihres Toyota zahlen. Als Ergänzung empfehlen wir Ihnen unsere erstklassige Kfz-Versicherung, die Ihnen einen hervorragenden Rundumschutz bietet. Damit entscheiden Sie sich für erstklassigen Service, kompetente Betreuung und ausgezeichnetes Schadenmanagement im Fall der Fälle. Unterm Strich: unschlagbare Angebote und das Versprechen, dass Sie und Ihre Wünsche bei uns im Mittelpunkt stehen – immer.*

### **FINANZIERUNG – die bequeme Art des Autokaufs:**

Wenn der Toyota C-HR Ihr Eigentum werden soll, können Sie dabei dennoch finanziell flexibel bleiben. Denn wir bieten Ihnen maßgeschneiderte Finanzierungsmodelle in Toyota Qualität ganz nach Ihren persönlichen Wünschen: mit individueller Anzahlung, individueller Laufzeit und optionaler Restschuldversicherung. Auf Wunsch können Sie Wartung und Service gleich mitfinanzieren. Die Abwicklung bei Ihrem Toyota Vertragshändler ist ebenso einfach wie bequem.

### **LEASING – die intelligente Art des Autofahrens:**

Wenn Sie den Toyota C-HR einfach fahren möchten, dann ist Leasing die moderne und intelligente Lösung. Toyota Financial Services bietet Ihnen besonders attraktive Konditionen mit niedrigen Leasingraten und flexiblen Laufzeiten. Dabei zahlen Sie lediglich für die Nutzung Ihres Toyota C-HR und können, wenn Sie möchten, schon bald wieder auf das neueste Modell mit der neuesten Technik umsteigen.

### **VERSICHERUNG – die beruhigende Art des Autofahrens:**

Zu einem guten Fahrgefühl gehört auch die richtige Versicherung. Mit der Toyota Versicherung sind Sie rundum optimal abgesichert, inklusive der Berechtigung, die qualifizierten Toyota Werkstätten für Ihre Kaskoreparaturen zu nutzen. Ob Haftpflicht, Voll- oder Teilkasko: Wählen Sie nach Ihrem individuellen Bedarf und dem gewünschten Leistungsumfang zwischen zwei Tarifversionen, und profitieren Sie von einzigartigen Tarifen mit besonders attraktiven Prämien und überdurchschnittlichen Versicherungsleistungen! Auf die Toyota Versicherung können Sie sich immer verlassen.

*Der komplette Service aus einer Hand: Toyota Financial Services bietet Ihnen auch günstige Paketangebote aus Leasing oder Finanzierung plus Versicherung. Den kompletten Umfang unserer Finanzdienstleistungen in Toyota Qualität finden Sie unter [www.toyota-bank.de](http://www.toyota-bank.de). Oder fragen Sie Ihren Toyota Vertragshändler.*

<sup>1</sup>Die genannten Leistungen stellen nur einen Teil des umfangreichen Leistungspakets von Toyota Fair! dar. Es gelten die jeweils gültigen Garantie- und Eurocare-Bedingungen, die Sie in der Bordliteratur Ihres Toyota C-HR finden.

<sup>2</sup>Außer Albanien, Ukraine, Russland, Weißrussland und dem nicht europäischen Teil der Türkei.

# toyota.de/c-hr



**TOYOTA**

NICHTS IST  
UNMÖGLICH

Wir lassen keine Fragen offen: Mehr Informationen zu unseren Fahrzeugen und weiteren Toyota Produkten erhalten Sie unter **0211 9750024**. Dort stehen wir Ihnen gern persönlich zur Verfügung – auch für die Vereinbarung einer Probefahrt. Weitere Informationen finden Sie auf **www.toyota.de**

Druckfehler, Irrtümer und Änderungen vorbehalten. Alle Preise inkl. Mehrwertsteuer. Bei Erscheinen einer neuen Preisliste verlieren alle vorher erschienenen ihre Gültigkeit.



Stand: 02. Juli 2018  
Artikel-Nr.: M2CHR+P